

Geld sparen?
Mit einer
Spülmaschine?



Mit einer
MEIKO klappt's!



MEIKO **EWS** -Technologie

Effektive Wasser Spartechnologie

Grundlage dieser Technologie ist die konsequente Umsetzung der Vorteile der MEIKO Laugenfeiltertechnik AktivPlus, die mit ihrer überragenden Effektivität eine bisher einmalige "Reinheit" der Waschlauge realisiert. Für ein erstklassiges Reinigungsergebnis sind in Verbindung mit der effektiven Klarspülung nur noch 2,6 Liter frisches Wasser je Spülgang erforderlich.

Im aufgeführten Beispiel können auf diese Weise bis zu 18.000 Liter Frischwasser je Jahr eingespart werden.



Weitere Vorteile:

- Reduzierter Heizenergiebedarf
- Reduzierter Reinigerbedarf
- Reduzierter Klarspülerbedarf ■ Kürzere Laufzeiten = höhere Korbleistungen

So viel Geld und Energie sparen Sie mit **EWS**

wenn Sie z.B. unter folgenden Rahmenbedingungen spülen:

Spülgänge/Tag: 50 · Arbeitstage/Jahr: 300 · Dosierung Reiniger: 3g/l
Dosierung Klarspüler: 0,3 g/l · Zulaufwasser: 15°C

		MEIKO		Andere Fabrikate				
		EWS Technologie						
Klarspülwassermengen	l/Korb	2,6	2,8	3	3,2	3,5	3,8	
Wasser:	2,5 €/m ³	97,50	105,00	112,50	120	131,25	142,5	
Reiniger:	2,6 €/kg	304,2	327,6	351	374,4	409,5	444,6	
Klarspüler	2,8 €/kg	32,76	35,28	37,8	40,32	44,10	47,88	
Elektro:	0,1 €/kWh	317,44	341,86	366,28	390,7	427,33	463,95	
Gesamt:	€	751,90	809,74	867,58	925,42	1.012,18	1.098,93	
Mehrkosten in €			57,84	115,61	173,52	260,27	347,03	
Differenz			8 %	15 %	23 %	35 %	46 %	
Ihr Spar-Vorteil in Euro mit MEIKO EWS bei einer Laufzeit von 10 Jahren			578,-	1.156,-	1.735,-	2.602,-	3.470,-	

So funktioniert die MEIKO **EWS**-Technologie



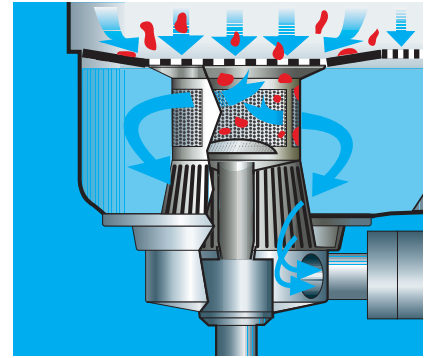
Effektive Wasser Spartechnologie

1



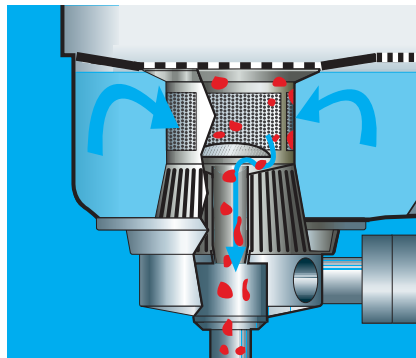
■ Waschwasser strömt kontinuierlich durch große Sieblöcher in den Feinfilter. ■ Es wird zwangsläufig durch den Feinfilter wieder nach außen zur Waschpumpe gesaugt.

2



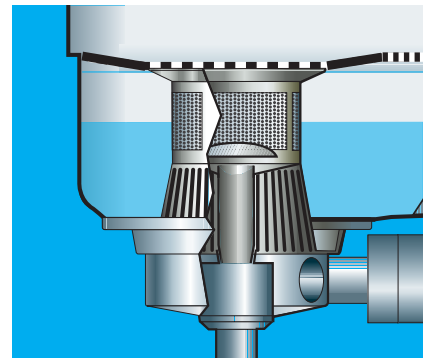
■ Schmutzpartikel bleiben durch den permanenten Sog innen am Feinfilter haften. ■ Somit wird aus der Waschlauge während des Waschvorganges aktiv Feinschmutz herausgefiltert.

3



■ Schon während des Waschvorganges beginnt die Ablaufpumpe bereits Wasser abzusaugen. "Lose" Schmutzpartikel werden direkt abgepumpt. ■ Durch den Gegensog bei anschließender gestoppter Waschpumpe lösen sich die Schmutzpartikel vom Filtersieb und werden durch die Ablaufpumpe in den Ablauf abgesaugt.

4



■ Durch die anschließende Klarspülung werden die in diesem Prozess abgepumpten 2,6 Liter durch 2,6 Liter frisches Wasser ergänzt. ■ Diese extrem niedrige Klarspülwassermenge ist nur möglich dank der beschriebenen perfekten Waschwasserfiltration - denn dadurch sind nur noch wenig Schmutzpartikel vom Geschirr abzuspülen.

Die Spülautomaten der Premium-Klasse mit EWS-Technologie:

**FV 40.2 / DV 80.2 / DV 120.2 / DV 125.2 (3,2 Liter/Spülgang) / DV 200.2 und DV 200.2 PW (2 x 2,6 Liter/Spülgang)
FV 60.2 (3,7 Liter/Korb)**



MEIKO Maschinenbau GmbH & Co. KG
Englerstr. 3 · 77652 Offenburg · Germany
Tel. +49(0)781/203-0 · Fax +49(0)781/203-1274
www.meiko.de · E-Mail: info@meiko.de

