

## **NordCap Spültechnik**

Geschirrspültechnik, Filtersysteme und Armaturen  
Gesamtprogramm 2011/ 2012

# NordCap Spültechnik

Wir bieten Ihnen eine ausgewählte Produktpalette, ideal für den Einsatz in der kleinen und mittleren Gastronomie. Dazu gehören Gläserspülmaschinen, Topfspülmaschinen, Untertisch-Geschirrspülmaschinen, Haubenspülmaschinen und Bäckerei-Spülmaschinen.

Sie sind auf der Suche nach umweltschonenden Produkten? Auch in der Spültechnik schreiben wir „Green Line“ groß! So z.B. bei der Untertisch-Geschirrspülmaschine LS 6 oder der Haubenspülmaschine LS 14. „Green Line“, das heißt im Hause NordCap: energiesparend, reduzierter Wasserverbrauch, geringer Spülmittelbedarf!

## Piktogramm-Legende



Topseller



Premium-Produkt, besonders hochwertig



besonders sparsamer Energieverbrauch



Wasseranschluss erforderlich



Warmwasseranschluss erforderlich



Weichwasseranschluss erforderlich



Wasserablauf erforderlich



Montageaufwand erforderlich



Stromanschluss erforderlich  
1|N|PE 400V



Übermaß

## Das Programm

Einfach glänzend!	2 - 3
Checkliste für die Wahl der optimalen Spülmaschine	4

### Gläserspülmaschinen

Serie LB 2	5 - 7
------------	-------

### Untertisch-Geschirrspülmaschinen

Serie LS 5	8 - 9
Serie LS 6	10 - 14
Sonderzubehör LS 5 und LS 6	15
Serie BAKER BF.60.40	16

### Hauben-Geschirrspülmaschinen

Serie LS 9	17 - 18
Serie LS 14	19 - 20
Sonderzubehör LS 9 und LS 14	21

### Vorwaschtische und Sortiertische

22 - 25

### Topfspülmaschinen

26 - 27

### Spülkörbe

Gläserkörbe, Tassenkörbe, Besteckkörbe	28
Tellerkörbe, Tablettkörbe	29

### Wasserfiltersysteme

Wasserenthärtungsanlagen	30 - 31
Wasserentsalzungsanlagen	32 - 33

### Armaturen

Einlochbatterien, Standbatterien	34
Einlochhebelmischbatterien	35
Mischbatterien mit Geschirrspülbrause	36 - 37
Automatische Schlauchaufroller	37

### Sonstiges

AGB	38 - 39
Kurzübersicht Spülmaschinen	Innenumschlag

## Inbetriebnahme und Einwasch-Service

Auf Wunsch können wir Ihre NordCap-Spülmaschine direkt vor Ort fachmännisch in Betrieb nehmen und einwaschen lassen. Dieser Service erfolgt durch einen von uns autorisierten Service-Partner.

Folgende Leistungen sind jeweils in den unten aufgeführten Pauschalen enthalten:

- Anschluss an die bauseitig vorhandenen Medienleitungen\*
- Einstellen des Dosiergeräts/der Dosiergeräte
- Einwaschen

Diese Maßnahme garantiert Ihnen eine reibungslose Erst-Inbetriebnahme sowie die bestmögliche Entfaltung der Spülqualitäten Ihres Geräts.

Der Pauschalpreis beträgt

- für Gläserspülmaschinen 179,- €
- für Untertisch-Geschirrspülmaschinen 229,- €
- für Hauben-Geschirrspülmaschinen 299,- €
- für Topfspülmaschinen 349,- €

jeweils netto zzgl. der gesetzlichen Mehrwertsteuer.

(\* Die Medienleitungen müssen in unmittelbarer Nähe der Spülmaschine liegen und frei zugänglich sein.)

# Einfach glänzend!

## Geschirr in Top-Qualität spülen ist nicht nur eine Frage der optimalen Spülmaschinenteknik

Die Geschirrspülmaschinen von ZANUSSI Professional sind entwickelt und getestet für Spülergebnisse in Top-Qualität. Voraussetzung hierfür ist, dass vor dem Anschluss der Maschine die Angaben von ZANUSSI Professional mit den gegebenen Betriebsbedingungen abgestimmt werden.

Zu berücksichtigen sind hierbei unbedingt:

- Wasserqualität und Wasserhärte
- Wassertemperatur
- Wasserdruck
- elektrischer Anschlusswert



### Wasserqualität und Wasserhärte

Das Spülergebnis wird wesentlich von der Beschaffenheit des Wassers beeinflusst. Die im Wasser gelösten Salze beeinflussen die Spülwasserqualität. Hartes und/ oder salzhaltiges Wasser erschwert den Spülprozess und beeinflusst das Spülergebnis negativ (z.B. Flecken, Ablagerungen, Korrosion, erhöhter Verbrauch an Reinigungs- und Klarspülmittel). Bereits ab einer Kalkschicht von 0,4 Millimeter auf den Heizstäben steigt der Energieverbrauch um 25 Prozent.

### Wie erfolgt die Prüfung?

Zunächst muss der **Härtegrad des Wassers in Erfahrung gebracht werden**, der in länderspezifischen Einheiten angegeben wird:

- °d (deutsche Härte)
- °e (englische Härte)
- °f (französische Härte)
- oder international in mmol/l  
 $1^\circ\text{d} = 1,25^\circ\text{e} = 1,78^\circ\text{f} = 0,18 \text{ mmol/l}$



Seit März 2007 werden gemäß Wasch- und Reinigungsmittelgesetz die Härtebereiche folgendermaßen eingeteilt:

- Härtebereich weich < 1,5 mmol/l < 8,4 °d
- Härtebereich mittel 1,5 – 2,5 mmol/l 8,4 °d – 14 °d
- Härtebereich hart > 2,5 mmol/l > 14 °d

**Wasser bis 3°d Gesamthärte ist - bei gleichzeitig niedrigem Gesamt-Salzgehalt - für das maschinelle Spülen besonders gut geeignet.**

Liegt die Gesamthärte über 8°d, **muss das Wasser enthärtet werden**. Zu diesem Zweck bietet NordCap **externe Wasserenthärter** und auch erforderliche Prüf Registerbereich Filtertechnik an.

Da eine Wasserenthärtung nicht den Gesamt-Salzgehalt im Wasser verringern kann (sowohl weiches als auch enthartetes Wasser kann einen hohen Gesamt-Salzgehalt haben), ist bei **hohem Salzgehalt außerdem eine Teil- oder Vollentsalzung unumgänglich**.

Je nach Art des Spülguts sollte der Gesamt-Salzgehalt nicht höher liegen als:

- max. 400 µS/cm\* für Porzellan und Opalglas
- max. 100 µS/cm\* für Glas
- max. 80 µS/cm\* für Edelstahl und Besteck  
\*gemessen über elektrische Leitfähigkeit.

Auch hierfür bietet NordCap im Registerbereich Filtertechnik Teilentsalzungs- und Vollentsalzungsanlagen an, damit auch bei einem hohen Gesamt-Salzgehalt des Wassers erstklassige Spülergebnisse erzielt werden.



NordCap Wasserenthärtungsanlagen  
Soft Duomatik Jumbo



Soft Monomatik



NordCap Teil-/  
Vollentsalzungsanlagen  
mittels Tauschpatronen

## Wassertemperatur

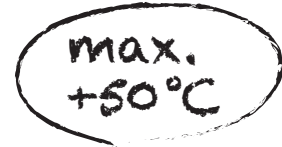
Die Geschirrspülmaschinen von ZANUSSI Professional sind für den Anschluss an eine Warmwasserleitung mit einer Wasserzulaufemperatur von max. 50 °C vorgesehen. Der Anschluss an eine Kaltwasserleitung ist ebenfalls problemlos möglich, allerdings verlängern sich dadurch die angegebenen Betriebszeiten.

Bei Geräten mit Wasserenthärter empfehlen wir eine maximale Wassertemperatur von +45 °C.

Durch den direkten Anschluss an eine Warmwasserleitung kann Energie und Zeit gespart werden, die ansonsten zum elektrischen Aufheizen des Wassers aufgebracht werden muss.

Daraus folgt, dass allein aus Energiespargründen ein Warmwasseranschluss nur dann Sinn macht, wenn das Warmwasser erzeugt wird über

- eine Solaranlage
- eine Wärmepumpe
- über Fernwärme
- eine moderne Gas- oder Ölheizung
- einen Gas-Durchlauferhitzer



Wird das Warmwasser elektrisch (über einen elektrischen Durchlauferhitzer) erzeugt, hat ein Warmwasseranschluss auf den Energieverbrauch keinen Effekt.

## Wasserdruck

Für optimale Klarspülergebnisse muss auch der Wasserdruck stimmen, denn die Nachspülarne werden von dem Wasserdruck angetrieben.

Ist der Wasserdruck zu niedrig, wird das Geschirr nicht optimal von dem Gemisch aus heißem Wasser und Klarspülmittel erreicht - das Nachspülergebnis ist nicht zufriedenstellend.

Ein zu hoher Wasserdruck kann dagegen die Magnetventile beschädigen.

Für die Geschirrspülmaschinen von ZANUSSI Professional gelten für den Wasserdruck folgende Werte:

- Bei einem Wasserdruck von 2 – 3 bar ist eine Spülmaschine mit Druckboiler ausreichend.
- Bei einem Wasserdruck geringer als 2 bar oder größer als 3 bar ist eine Spülmaschinenausführung mit atmosphärischem Boiler empfehlenswert.

Ist der Wasserdruck zu niedrig, bietet das Sonderzubehör von ZANUSSI Professional spezielle Drucksteigerungspumpen. Da die Drucksteigerungspumpe nicht nachgerüstet werden kann, sollte der Wasserdruck bereits im Vorfeld überprüft werden.

Insbesondere bei alten Rohrleitungen, hohen Gebäuden oder bei Gebäuden mit vielen Wasserabnehmern kann der Wasserdruck zu niedrig sein.



Drucksteigerungspumpe für Spülung

## Elektrischer Anschlusswert

Spülmaschinen für den gewerblichen Einsatz bringen Höchstleistungen. Außer für die Gläserspülmaschinen muss daher für den elektrischen Anschluss der Geräte von ZANUSSI Professional ein 400 V-Anschluss vorliegen.



# Checkliste für die Wahl der optimalen Spülmaschine

Sie planen die Anschaffung einer (neuen) Spülmaschine?

Die nachfolgende Checkliste hilft Ihnen und uns, das optimale Gerät zu finden.

## Einsatzbereich

- **Welche Art(en) von Spülgut soll(en) hauptsächlich gereinigt werden?** (Mehrfachnennung möglich)

- Gläser                       Teller/Tassen/Besteck  
 Bleche/Tabletts             Kochutensilien, wie Töpfe und Pfannen

## Leistungsfähigkeit

- **Wie leistungsfähig muss das Gerät sein, d.h. welche zu reinigenden Spülgutmengen (z.B. Anzahl Gläser, Teller oder Töpfe) fallen pro Stunde ungefähr an?**
- 

- **Wie hoch ist der Verschmutzungsgrad des Spülguts?**

- gering     mittel     stark

## Räumlichkeiten

- **Wo soll die Spülmaschine stehen? Ist Platz für Reinigungsmittelbehälter vorhanden?**
- 

## Wasseranschluss, Wasserqualität und Wasserhärte

- **Hat der Wasserzulauf einen Durchmesser von R 1/2" (R 3/4" Überwurfverschraubung)?**

- ja             nein

- **Wie hoch ist der Wasserdruck?**

- zwischen 2 und 3 bar     geringer als 2 bar     höher als 3 bar

- **Welchen Härtegrad dH (= deutsche Härte) hat das Wasser?**

Den Grad der Wasserhärte können Sie Ihrer Wasserabrechnung entnehmen oder über Ihren Wasserversorger erfahren.

- geringer als 6 °dH (keine Wasserenthärtung notwendig)  
 zwischen 6 ° dH und 8 ° dH (Wasserenthärtung empfehlenswert)  
 größer/gleich 8 ° dH (Wasserenthärtung notwendig)

- **In welcher Höhe liegt der Wasserablauf OKFF (Oberkante des fertigen Fußbodens)?**

- niedriger als 50 mm OKFF     höher als 50 mm OKFF

## Ausstattung

- **Ausstattung mit Spülmitteldosiergerät gewünscht?**             ja             nein

- **Ausstattung mit Nachspülmitteldosiergerät gewünscht?**             ja             nein

- **Weitere Körbe gewünscht?**

- ja, für:             Teller     Tassen     Gläser     Tabletts     Besteck

- **Bei Untertisch-Geräten: Untergestell gewünscht?**             ja             nein

# Gläser-spül- maschinen LB2

Die Gläser-spülmaschinen der Serie LB2 sind vor allem für den Einsatz in Bars und Bistros entwickelt worden. Dank der fortschrittlichen Technologie werden ausgezeichnete Spül- und Nachspüleleistungen, sowie eine einwandfreie Hygiene garantiert.

Die Geräte bestehen komplett aus Edelstahl. Alle Modelle haben doppelwandige Spülwannen und Tanks. Das reduziert sowohl den Geräuschpegel als auch die Wärmeabgabe nach außen.

Die maximale Einschubhöhe der Gläser, Tassen und des anderen Geschirrs beträgt für die Serie 290 mm.

Die Modelle haben zwei Programme (120 und 300 Sekunden). Der längere Zyklus ist für stark verschmutztes Geschirr vorgesehen.

Die Palette der Gläser-spülmaschinen LB2 umfasst:

2 Modelle mit

- großer Einschubhöhe (290 mm),
- mit Klarspülmittel- und Spülmitteldosierung und
- Ablaufpumpe (nur Modell 406402063)

Wahlweise mit oder ohne Wasserenthärtung.

## Alle Modelle mit Kaltnachspülung!

Je nach bauseitigem Anschluss.



LB 2 DPDI



LB 2 WSDPDI



Innen-/Außenverkleidung, Spülarme und Filter aus CrNiStahl. Leicht zu reinigender Waschtank



LB 2 DPDI



LB 2 WSDPDI

## Gläserspülmaschinen Serie LB 2 mit Spül-/ Klarspülmittel-Dosiergerät und Laugenpumpe

- Gläserspülmaschine in doppelwandiger Ausführung
- Korbgröße 395 x 395 mm
- 290 mm Korb-Einschubhöhe
- Seitenwände besonders schall- und wärmeisoliert
- Innen-/Außenverkleidung, Spülarme und Filter aus CrNiStahl 1.4301, Rückwand aus Edelstahl
- leicht zu reinigender Waschtank
- Spültemperatur 55° bis 65°C einstellbar
- Nachspültemperatur über integriertes Druckboilersystem zwischen 80° und 90°C.

	<b>LB 2 DPDI</b>	<b>LB 2 WSDPDI</b>
	mit Spül-/ Klarspülmittel-Dosiergerät und Laugenpumpe	mit Spül-/ Klarspülmittel-Dosiergerät, Wasserenthärter und Laugenpumpe

<b>ABMESSUNGEN (mm)</b>		
außen (B x T x H)	460 x 565 x 715	460 x 565 x 715
Tiefe bei geöffn. Klappe	880	880
innen (B x T x H)	400 x 400 x 290	400 x 400 x 290

<b>LEISTUNGSDATEN</b>		
Spülprogramme Anzahl / Dauer	2 / 120/300 sec	2 / 120/300 sec
Spülmittel-Dosiergerät	Serie	Serie
Klarspülmittel-Dosiergerät	Serie	Serie
Wasserenthärter	nein	Serie
Drucksteigerungspumpe	optional	optional
Laugenpumpe	Serie	Serie
Boilerinhalt	5 l	5 l
Tankinhalt	6 l	6 l
theoretische Leistung Körbe	30	30

<b>TECHNISCHE DATEN</b>		
Wasserverbrauch	2,3 l	2,3 l
Energieart	Elektro	Elektro
Anschlusswert Elektro	3,3 kW bei 230 V / 1N / 50 Hz	3,3 kW bei 230 V / 1N / 50 Hz
Anschlusswert Boilerheizung	3,0 kW bei 230 V / 1N / 50 Hz	3,0 kW bei 230 V / 1N / 50 Hz
Anschlusswert Tankheizung	0,8 kW bei 230 V / 1N / 50 Hz	0,8 kW bei 230 V / 1N / 50 Hz
Wasserhärte	4 - 8 °d	bis 8 °d
Wasserdruck	2 - 3 bar	2 - 3 bar
Schutzart	IPX4, spritzwassergeschützt	
Lautstärke	<61 dB	<61 dB

<b>TEMPERATURANGABEN</b>		
Temperaturbereich Spülung	55 - 65 °C	
Nachspülzyklus	80 - 90 °C	
Wasserzulauf	10 °C	

<b>GEWICHTSANGABEN</b>		
Gewicht	42 kg / 37 kg	
Brutto / Netto	42 kg / 37 kg	

<b>VERKLEIDUNG</b>		
außen	CrNiStahl 1.4301	
innen	CrNiStahl 1.4301	

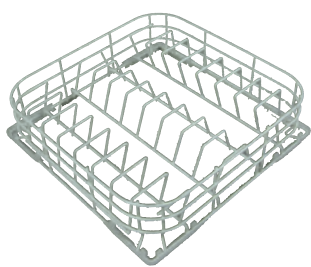
<b>BESTELINFOS</b>		
Artikel-Nr.	406402062	406402063
Verkaufspreis	<b>2.235,00 €</b>	<b>2.335,00 €</b>

<b>SERIENZUBEHÖR</b>		
1 x eckiger Korb, 395 x 395 mm, H = 200 mm mit geneigtem Boden, für 16 Gläser bis max. 280 mm Höhe		

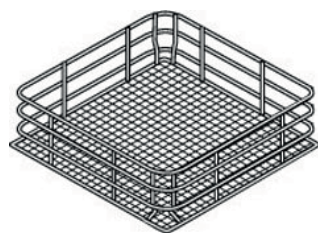




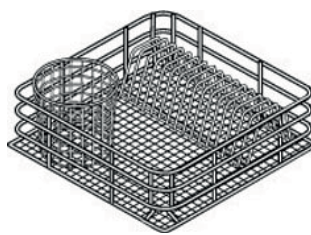
ZUBEHÖR	LB 2 DPDI	LB 2 WSDPDI	ARTIKEL NUMMER	PREIS €
Die Tabellendarstellung entspricht nicht dem der Kühltechnik - graue Unterteilung, ohne Rahmen	●	●	406864051	250,00
Eckiger Korb für Gläser, 395 x 395 mm, H = 100 mm	●	●	406867053	34,00
Eckiger Korb für Gläser, 395 x 395 mm, H = 200 mm	●	●	406867054	43,00
Eckiger Korb, 395 x 395 mm, H = 100 mm für 16 Teller (D=190 mm) oder 8 Teller (D=240 mm)	●	●	406867052	43,00
Eckiger Korb, 395 x 395 mm, H = 100 mm mit Besteckbehälter und Tasseneinsatz	●	●	406867055	44,00
Eckiger Korb, 395 x 395 mm, H = 200 mm mit geneigtem Boden, für 16 Gläser bis max. 280 mm	●	●	406867056	56,00
Einsatz für 14 Untertassen für Körbe 400 x 400 mm Abm.: LxTxH 352x110x100 mm	●	●	406867060	11,00
Einsatz für 7 Teller (D = 240 mm)	●	●	406867062	17,00
Einsatz für Sektgläser	●	●	406867058	18,00
Runder Korb mit Rahmen 400 x 400 mm	●	●	406867057	58,00
Spülkorb 500 x 500 x 190 mm	●	●	406867024	209,00
Tasseneinsatz, geneigt	●	●	406867061	16,00



867052



867054



867055



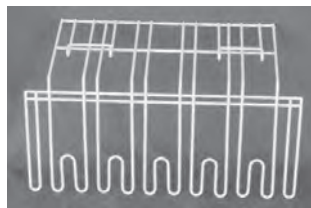
867056



865574



867060



867058



867057

● Sonderausstattung    ○ Serienausstattung    - keine Zuordnung

# Untertisch - Geschirrspülmaschinen LS5

Die Untertisch-Geschirrspülmaschinen der Serie LS5 sind komplett aus Chromnickelstahl DIN 1.4301 gefertigt, einem besonders hochwertigen Werkstoff.

Die Spülarme sind aus Polypropylen, ein in punkto Widerstandsfähigkeit und Hygiene optimales Material.

Das benutzerfreundliche Bedienpaneel mit digitaler Anzeige zeigt die Spül- und Nachspültemperatur an und bietet Ihnen die Möglichkeit, die Einstellungen für die Spülmittel- und Klarspülmitteldosierung schnell nach Ihren Bedürfnissen zu variieren.

Bei einem Wasserdruck von mindestens zwei Bar und einer Wassertemperatur von 50 °C wird durch die eingebaute Spülpumpe eine immer gleich bleibend hohe Reinigungsqualität erreicht.

Für ein optimales Spülergebnis haben die LS5 Untertisch-Geschirrspülmaschinen zwei Spülzyklen. Der 120-Sekunden-Zyklus ist für normal verschmutztes Spülgut, bei starker Verschmutzung garantiert der zweite Zyklus mit 180 Sekunden ein Top-Ergebnis.

Das serienmäßige Softstart-System schützt sowohl Gläser und Geschirr als auch die Waschpumpe.

Die Ausstattung der LS5 Untertisch-Geschirrspülmaschinen umfasst je nach Modell:

- Leistung pro Stunde: 540 Teller (30 Körbe)
- einwandige Isolierung
- 2 Spülzyklen (120, 180 Sekunden)
- Selbstreinigungsprogramm
- Softstart-System
- Klarspülmitteldosierung
- Spülmitteldosierung
- Laugenpumpe



Bedienpaneel mit Programmwahlschalter und Temperaturanzeige



LS5  
Untertisch-Geschirrspülmaschine



LS 5



Bedienpaneel mit Programmwahlschalter und Temperaturanzeige



LS 5 DP

## Untertisch-Geschirrspülmaschinen Serie LS 5

wahlweise mit oder ohne Laugenpumpe ausgestattet

- Untertisch-Geschirrspülmaschine in einwandiger Ausführung
- Korbgröße 500 x 500 mm, 330 mm Korb-Einschubhöhe
- Innen-/Außenverkleidung, Innenwanne und Waschtank aus CrNiStahl 1.4301, Rückwand aus Edelstahl
- Spülarme und Düsen aus Polypropylen
- benutzerfreundliche elektronische Bedienblende mit Temperaturanzeige
- Softstartsystem für optimalen Schutz empfindlicher Teile wie Glas und Porzellan
- vollautomatisches Selbstreinigungsprogramm
- Boiler mit Energiesparmodus für Stand-By-Betrieb
- Spültemperatur 55 bis 65 °C einstellbar
- Nachspültemperatur 80 bis 90 °C
- Kalt- oder Warmwasseranschluss und 3fach Thermostatschutz
- zentraler Anschlusskasten an der Geräterückseite
- alle Service- und Wartungskomponenten sind ohne Geräteausbau von vorn erreichbar

	LS 5 mit Klarspülmittel-Dosiergerät	LS 5 DP mit Klarspülmittel-Dosiergerät und Laugenpumpe
<b>ABMESSUNGEN (mm)</b>		
außen (B x T x H)	600 x 620 x 820	600 x 620 x 820
Tiefe bei geöffnet. Klappe	970	970
innen (B x T x H)	500 x 500 x 330	500 x 500 x 330

<b>LEISTUNGSDATEN</b>		
Spülprogramme	2 / 120/180 sec	2 / 120/180 sec
Anzahl / Dauer		
Spülmittel-Dosiergerät	optional	optional
Klarspülmittel-Dosiergerät	Serie	Serie
Wasserenthärter	nein	nein
Reinigungssystem	Serie	Serie
Fehlerdiagnosesystem	Serie	Serie
Drucksteigerungspumpe	optional	optional
Laugenpumpe	nein	Serie
Boilerinhalt	5,8 l	5,8 l
Tankinhalt	33 l	33 l
theoretische Leistung Körbe	30	30
theoretische Leistung Teller	540	540

<b>TECHNISCHE DATEN</b>		
Wasserverbrauch	3,3 l	3,3 l
Anschlusswert Elektro	5,35 kW bei 400 V / 3N / 50 Hz	5,35 kW bei 400 V / 3N / 50 Hz
Anschlusswert Boilerheizung	4,5 kW bei 400 V / 3N / 50 Hz	4,5 kW bei 400 V / 3N / 50 Hz
Anschlusswert Tankheizung	2,0 kW bei 400 V / 3N / 50 Hz	2 kW bei 400 V / 3N / 50 Hz
Wasserhärte	4 - 8 °d	4 - 8 °d
Wasserdruck	2 - 3 bar	2 - 3 bar
Schutzart	IPX4, spritzwassergeschützt	
Lautstärke	<70 dB	<70 dB

<b>TEMPERATURANGABEN</b>		
Temperaturbereich Spülung		55 - 65 °C
Nachspülzyklus		80 - 90 °C
Wasserzulauf		50 °C

<b>GEWICHTSANGABEN</b>		
Gewicht		
Brutto / Netto	64 kg / 57 kg	64 kg / 57 kg

<b>VERKLEIDUNG</b>		
außen		CrNiStahl 1.4301
innen		CrNiStahl 1.4301

<b>BESTELINFOS</b>		
Artikel-Nr.	406400144	406400146
Verkaufspreis	<b>2.125,00 €</b>	<b>2.198,00 €</b>

<b>SERIENZUBEHÖR</b>		
1 x Korb (Kunststoff, gelb) für flache Teller / Untertassen 18 Teller, D=240 mm oder 27 Untertassen, D=150 mm, Abm.: LxTxH 500x500x105 mm		

**Planungshinweis:** Der Lieferumfang umfasst Anschlusskabel und PVC-Wasserzuleitung mit Metallverbindungen. Die Modelle lassen sich ohne weiteres auf 400 V (Empfehlung) oder auch 230 V in Betrieb nehmen.



# Untertisch- Geschirrspülmaschinen LS6 Green Line

Die Untertisch-Geschirrspülmaschinen der Serie LS6 Green Line sind inklusive ihrer hochwertigen Komponenten aus Chromnickelstahl DIN 1.4301 gefertigt.

Der Innenraum bietet eine schweißnahtfreie und fugenlose Wanne mit gerundeten Ecken. Für eine leichte Reinigung können die Filter und die Spül- und Nachspülarme vollkommen herausgenommen werden.

Die ACTIVE-Modelle haben das System „Garantierte Nachspülung“, durch das die Nachspültemperatur konstant auf 84 °C gehalten und somit höchste Hygiene garantiert wird.

Die LS6 Green Line Geschirrspülmaschinen haben drei Spülprogramme, die je nach Verschmutzungsgrad gewählt werden können.

Der dritte Zyklus lässt sich zusätzlich auch umprogrammieren: entweder auf ein längeres und heißeres Nachspülen gemäß der HACCP-Richtlinien oder auf eine niedrigere Temperatur zum schonenden Klarspülen von Kristallgläsern.

Das „Soft-Start System“ zum zusätzlichen Schutz für empfindliche Teile und höhere Zuverlässigkeit der Spülpumpe gehört zur Serienausstattung.

Die Ausstattung der LS 6 Untertisch-Geschirrspülmaschinen umfasst je nach Modell:

- Leistung pro Stunde: 540 Teller (30 Körbe)
- doppelwandige Isolierung
- 3 Spülzyklen 90, 120, 240 - 3. Wert veränderbar
- Selbstreinigungsprogramm
- Softstart-System
- Klarspülmitteldosierung
- Spülmitteldosierung
- Laugenpumpe
- Drucksteigerungspumpe
- garantierte Nachspültemperatur von 84 °C
- permanente Wasserenthärtung (CWS)



LS6  
Untertisch-Geschirrspülmaschine



LS6  
Untertisch-Geschirrspülmaschine  
mit Wasserenthärtung (CWS)



Einfache Reinigung, optimale Hygiene:  
Waschkammer mit gerundeten Ecken  
und herausnehmbaren Spül- und  
Nachspülarmen aus Edelstahl



Wasserschlauch mit Metall-Verbindungen,  
außen liegende Installationsbox

# Niedrige Betriebskosten

Die neue Green Line Generation der Geschirrspüler von ZANUSSI Professional hat ein perfektes Gleichgewicht zwischen optimalem Waschergebnis, Umweltschutz und niedrigen Betriebskosten erreicht.

Im Vergleich zu den auf dem Markt erhältlichen Standard-Maschinen können Sie bis zu 20 Prozent an Betriebskosten einsparen.

Bei einer Untertischspülmaschine bedeutet dies bis zu 300 Euro\* Ersparnis pro Jahr, bei einer Haubengeschirrspülmaschine sparen Sie in zwölf Monaten sogar bis zu 500 Euro\*\*!

Wie das geht? Mit einem reduzierten Verbrauch an Wasser, Strom und Reinigungsmitteln. Und das bei gleichzeitig besten Reinigungsergebnissen in den jeweiligen Geräteklassen:

- Reduzierter Wasserverbrauch: Beim Nachspülen werden unter Standard-Bedingungen nur drei Liter Frischwasser verbraucht!
- Reduzierter Energieverbrauch: Weil der Wasserverbrauch beim Spülen um 20-25 Prozent gesenkt wurde, reduziert sich auch der Energieverbrauch erheblich.
- Reduzierter Verbrauch an Spülmittel: weniger Wasser = weniger Spülmittel und Klarspülmittel



Zudem sorgt die doppelwandige Isolierung bei den Green Line-Modellen LS 6 und LS 14 für einen nur geringen Geräuschpegel und eine zusätzliche Verringerung der Wärmeabgabe aus der Spülmaschine in den Raum.

Und dann wurde noch einen Schritt weiter gedacht:

Die Optimierung der Verpackungsmaterialien und Verpackungsgrößen für den Transport mit LKW und Container verringert drastisch die Transportkosten, die Umweltbelastung und den Recyclingaufwand.

# Hohe Leistung

Die neuen ZANUSSI Green Line Geschirrspüler garantieren perfekte Ergebnisse für jede Art von Spülgut: Teller, Tassen, Gläser, Schalen, GN-Behälter, Besteck etc.

Waschphase:

Die Best-in-Class-Spülergebnisse werden durch den besonders leistungsfähigen Waschkreislauf erzielt: Speziell geformte Düsen und separat rotierende Spülarbe arbeiten oben und unten in der Waschkammer und garantieren so effiziente Spülkraft bis in den letzten Winkel.

Nachspülphase:

Restlos sauber ohne Spülmittelrückstände: Das garantiert Ihnen der effektive Nachspülzyklus der Green Line Modelle: Der atmosphärische Boiler mit dem System „Garantierte Nachspülung“, sichert eine gleich bleibend hohe Nachspültemperatur von mindestens 84 °C. Und zwar unabhängig vom Wasserdruck. Denn die eingebaute Nachspülpumpe sorgt dafür, dass der Druck des Wassers während der gesamten Nachspülphase konstant hoch bleibt. Somit ist der Spülprozess HACCP konform.



\* Im Vergleich mit Standardmaschinen: 70 Spülzyklen pro Tag, 300 Einsatztage jährlich, 15 °C Wasserzulauftemperatur.

\*\* Im Vergleich mit Standardmaschinen: 100 Spülzyklen pro Tag, 300 Einsatztage jährlich, 15 °C Wasserzulauftemperatur.

# Das System "Garantierte Nachspülung"

(LS 6 Green Line + LS 14 Green Line)

Das System „Garantierte Nachspülung“ bietet ein perfekt hygienisches Spülergebnis und erhebliche Energieeinsparung – unabhängig von den jeweiligen Wasserzulaufbedingungen.

Was die neuen Geschirrspülmaschinen jedoch tatsächlich „ACTIVE“ macht, ist, dass der Nachspülzyklus erst dann einsetzt, wenn das Wasser die richtige Temperatur von 84 °C erreicht hat. Die eingebaute Nachspülpumpe sorgt währenddessen für einen konstant hohen Druck des frischen Heißwassers. Somit ist das Spülergebnis auch bei bauseitig niedrigem Wasserdruck immer gleich: PERFEKT!

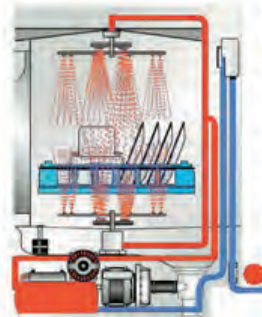
## WIE FUNKTIONIERT DAS SYSTEM "GARANTIERTE NACHSPÜLUNG"?

Das ACTIVE-System „Garantierte Nachspülung“ hat einen großen Boiler (12 Liter), der mit einer speziellen Wartevorrichtung ausgestattet ist. Diese sorgt dafür, dass der Nachspülzyklus erst dann beginnt, wenn die richtige Wassertemperatur erreicht wurde.

Während des Nachspülzyklus bleibt das Magnetventil geschlossen und verhindert so, dass Kaltwasser zugeführt wird, das sich mit dem vom Boiler erhitzten Wasser vermischen würde.

Die Temperatur des für den Nachspülzyklus verwendeten Wassers ist während des gesamten Zyklus (Dauer: bis zu 35 Sekunden mit 90°C) konstant und kann zur Gewährleistung eines noch besseren Hygienestandards erhöht werden.

Das grüne Licht zeigt dem Bediener an, dass der Nachspülzyklus erfolgreich beendet wurde (Abb. ähnl.).



Das System „Garantierte Nachspülung“ hält mit einer Nachspülpumpe den Wasserdruck konstant. Dadurch wird sichergestellt, dass durch die schnelle Drehung der Nachspülarme alle Spülmittelrückstände restlos entfernt werden.

## SYSTEM "GARANTIERTE NACHSPÜLUNG"

## VORTEILE DES SYSTEMS



### TEMPERATUR



- **Konstante Nachspültemperatur = Garantierte Hygiene**
- **Hohe Energieeinsparung = Geringe Betriebskosten**
- **Teller und Gläser können sofort verwendet werden**

### DRUCK



- **Dank des hohen Wasserdrucks werden alle Spülmittelrückstände vollkommen entfernt**
- **Garantiert glänzende Ergebnisse**

Eingebaute Schnittstelle (RS485) zum Anschluss an Drucker oder Netzwerk zur Dokumentation der Spülprozesse nach HACCP

## Wasserenthärtung (CWS\*)

Der neue Dauer-Wasserenthärter von ZANUSSI Professional ist ein revolutionäres System, das für jedes Wasser ein perfektes Ergebnis garantiert. Die doppelten Harzbehälter arbeiten während des Regenerierungszyklus abwechselnd: Während der eine Harzbehälter regeneriert, enthärtet der andere. So kann die Maschine fortlaufend spülen. Der Regenerierungszyklus wird automatisch durch Sensoren aktiviert. Manuell muss nur der Salzbehälter aufgefüllt werden.

Das ACTIVE System „Garantierte Nachspülung“ bietet einen gleich bleibenden Wasserdruck während des Nachspülzyklus, so dass das Spülmittel vollständig entfernt wird.

Herkömmliche Wasserenthärter hingegen können auf dem Weg des Wassers zum Spülgut bis zu 1 Bar an Druck verlieren, wobei dann eventuell nicht alle Spülmittelrückstände restlos entfernt werden!

Das Wasserenthärtungssystem von ZANUSSI Professional enthärtet das hereinströmende Wasser zu 100%, vermeidet einen Kalkaufbau im Durchlauferhitzer und garantiert fleckenfreies Geschirr und Besteck sowie klare Gläser.

Der Salzbehälter befindet sich an der Vorderseite der Geschirrspülmaschinen und ist auch ohne das Öffnen der Tür leicht zugänglich. Er wurde von den strengsten Wasseraufsichtsbehörden zertifiziert, da kein „verschmutztes Salzwasser“ in die Hauptleitung zurück gesogen wird.



Brillanter Glanz dank des innovativen Wasserenthärtungssystems von ZANUSSI Professional

### DIE VORTEILE DES DAUER- WASSERENTHÄRTERS VON ZANUSSI PROFESSIONAL



- doppelte Harzbehälter  
= fortlaufendes Spülen
- das hereinströmende Wasser wird zu 100% enthärtet  
= fleckenloses Geschirr, Besteck und klare Gläser  
= kein problematischer Kalk im Durchlauferhitzer  
= verminderter Spülmittelverbrauch
- Salzbehälter befindet sich an der Vorderseite  
= leichter Zugang ohne die Tür zu öffnen

\* Nur in LS6 Green Line und LS14 Green Line



LS 6 AIDWS



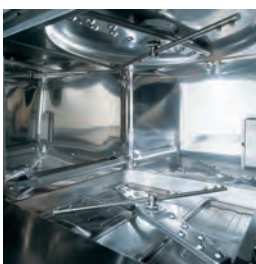
LS 6 ID



LS 6 AIDD



zentraler Anschlusskasten



tiefgezogener Waschtank

## Untertisch-Geschirrspülmaschinen Serie LS 6

mit wirtschaftlicher Green Line Technologie

- Untertisch-Geschirrspülmaschine der Green-Line Serie in doppelwandiger Ausführung
- Korbgröße 500 x 500 mm, 330 mm Korb-Einschubhöhe
- Seitenwände schall- und wärmeisoliert
- Innen-/ Außenverkleidung und Spülarme aus CrNiStahl 1.4301, Rückwand aus Edelstahl
- tiefgezogener Spültank und Spülkammer mit gerundeten Ecken und ohne Verrohrung
- CNS-Waschtankfilter zur Reinigung leicht entnehmbar
- elektronische Bedienblende mit ACTIVE-Kontrollsystem und Temperaturanzeige
- Softstartsystem für optimalen Schutz empfindlicher Teile wie Glas und Porzellan
- vollautomatisches Selbstreinigungsprogramm
- Spültemperatur 55 bis 65 °C einstellbar
- modellabhängig mit atmosphärischem oder Druckboiler-Nachspülsystem
- zentraler Anschlusskasten an der Geräterückseite
- eingebaute Schnittstelle (RS485) zum Anschluss an Drucker oder Netzwerk für HACCP-Dokumentation
- Kalt- und Warmwasseranschluss
- alle Service- und Wartungskomponenten sind ohne Geräteausbau von vorn erreichbar

	LS 6 ID	LS 6 AIDD	LS 6 AIDWS
<b>ABMESSUNGEN (mm)</b>			
außen (B x T x H)	600 x 612 x 850	600 x 612 x 850	600 x 612 x 850
Tiefe bei geöffn. Klappe	987	987	987
innen (B x T x H)	500 x 500 x 335	500 x 500 x 335	500 x 500 x 335

<b>LEISTUNGSDATEN</b>			
Spülprogramme Anzahl / Dauer	3 / 90/120/240 sec	3 / 90/120/240 sec	3 / 90/120/240 sec
Spülmittel-Dosiergerät	Serie	Serie	Serie
Klarspülmittel-Dosiergerät	Serie	Serie	Serie
Wasserenthärter	nein	nein	Serie
Reinigungssystem	Serie	Serie	Serie
Fehlerdiagnosesystem	Serie	Serie	Serie
Drucksteigerungspumpe	nein	Serie	Serie
Laugenpumpe	optional	Serie	Serie
Boilerinhalt	12 l	12 l	12 l
Tankinhalt	23 l	23 l	23 l
theoretische Leistung Körbe	40	40	40
theoretische Leistung Teller	720	720	720

<b>TECHNISCHE DATEN</b>			
Wasserverbrauch	3,0 l	3,0 l	3,0 l
Anschlusswert Elektro	5,35 kW bei 400 V / 3N / 50 Hz	5,35 kW bei 400 V / 3N / 50 Hz	5,35 kW bei 400 V / 3N / 50 Hz
Anschlusswert Boilerheizung	4,5 kW bei 400 V / 3N / 50 Hz	4,5 kW bei 400 V / 3N / 50 Hz	4,5 kW bei 400 V / 3N / 50 Hz
Anschlusswert Tankheizung	2,0 kW bei 400 V / 3N / 50 Hz	2,0 kW bei 400 V / 3N / 50 Hz	2,0 kW bei 400 V / 3N / 50 Hz
Wasserhärte	4 - 8 °d	4 - 8 °d	4 - 17 °d
Wasserdruck	2 - 3 bar	0,5 - 7 bar	0,5 - 7 bar
Schutzart		IPX4, spritzwassergeschützt	
Lautstärke	<60 dB	<65 dB	<65 dB

<b>TEMPERATURANGABEN</b>			
Temperaturbereich Spülung		55 - 65 °C	
Nachspülzyklus		80 - 85 °C	84 °C
Wasserzulauf		50 °C	

<b>GEWICHTSANGABEN</b>			
Gewicht Brutto / Netto	75 kg / 68 kg	75 kg / 68 kg	75 kg / 68 kg

<b>VERKLEIDUNG</b>			
außen		CrNiStahl 1.4301	
innen		CrNiStahl 1.4301	

<b>BESTELINFOS</b>			
Artikel-Nr.	406502048	406502057	406502053
Verkaufspreis	<b>2.778,00 €</b>	<b>3.099,00 €</b>	<b>4.099,00 €</b>

<b>SERIENZUBEHÖR</b>			
1 x Korb (Kunststoff, blau) für Tassen / Mokkatassen Fassungsvermögen: 24 / 48 Tassen			
1 x Korb (Kunststoff, gelb) für flache Teller / Untertassen 18 Teller, D=240 mm oder 27 Untertassen, D=150 mm, Abm.: LxTxH 500x500x105 mm			



ZUBEHÖR	LS 5	LS 5 DP	LS 6 ID	LS 6 AIDD	LS 6 AIDWIS	ARTIKEL NUMMER	PREIS €
Drucksteigerungspumpe für Spülung - nicht nachrüstbar, nur ab Werk, daher mit Maschine bestellen	●	-	●	●	●	406864051	250,00
Edelstahlfilter für LS5 <i>Abm.: LxTxH 500x500x20 mm</i>	●	●	-	-	-	406864039	118,00
KIT Ablaufpumpe zum Nachrüsten <i>für LS 5 und LS 6</i>	●	●	●	●	●	406864012	68,00
Drucksteigerungspumpe für Spülung - nicht nachrüstbar, nur ab Werk, daher mit Maschine bestellen <i>Abm.: LxTxH 100x750x100 mm</i>	●	●	●	●	●	406864005	61,00
Drucksteigerungspumpe für Spülung - nicht nachrüstbar, nur ab Werk, daher mit Maschine bestellen <i>Abm.: LxTxH 180x120x120 mm</i>	●	●	●	●	●	406864218	147,00
Nachrüstkit Spülmittelsensor für Untertisch- und Haubenspülmaschinen <i>Abm.: LxTxH 100x750x100 mm</i>	●	●	●	●	●	406864004	61,00
Untergestell für LS5 und LS6 mit 2 Korbeinschüben <i>Abm.: LxTxH 595x540x450 mm</i>	●	●	●	●	●	406860418	323,00



860418



864051

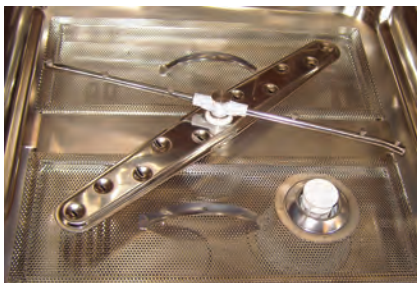


640805

● Sonderausstattung    ○ Serienausstattung    - keine Zuordnung



BF.60.40 ohne Laugenpumpe



Waschtank



übersichtliche Bedienblende

## Untertisch-Tablettspülmaschinen Serie BF.60.40

ideal zur Reinigung von Euro-Norm Blechen oder Tablett 600 x 400 mm oder auch für Gastro-Norm 1/1 Bleche geeignet

- Untertisch-Tablettspülmaschine in doppelwandige Ausführung
- Korbgröße 600 x 400 oder 500 x 500 mm, 400 mm Korb-Einschubhöhe
- Innen- und Außenverkleidung, Innenwanne, Spülarme und Düsen aus Cr-NiStahl 1.4301, Nachspülarme aus Kunststoff
- Tablettleistung bis zu 360 Stück 600 x 400 mm/ h
- Spülmitteldosier- und Klarspülmittel-Dosiergerät
- Reinigungs- und Fehlerdiagnosesystem
- 6 l Druckboiler mit Energy- Saving und Thermostop-Funktion
- Spültemperatur 50° bis 60°C einstellbar
- leicht verständliche elektronische Bedienblende mit Temperaturanzeige für Boiler und Waschanne
- Kalt- oder Warmwasseranschluss
- serienmäßig inkl. 1 Gläserpülkorb, 1 Tablettträger und 1 Utensilienträger (Detailinfo siehe unten)

BF.60.40 ohne Laugenpumpe	BF.60.40 mit Laugenpumpe
---------------------------	--------------------------

passend für Euro-Norm 600 x 400 mm oder Gastro-Norm 1/1 Bleche

### ABMESSUNGEN (mm)

	BF.60.40 ohne Laugenpumpe	BF.60.40 mit Laugenpumpe
außen (B x T x H)	600 x 680 x 860	600 x 680 x 860
Tiefe bei geöffnet. Klappe	1130	1130
innen (B x T x H)	500 x 600 x 400	500 x 600 x 400

### LEISTUNGSDATEN

	BF.60.40 ohne Laugenpumpe	BF.60.40 mit Laugenpumpe
Spülprogramme Anzahl / Dauer	4 / 60/120/180/300 sec	4 / 60/120/180/300 sec
Spülmittel-Dosiergerät	Serie	Serie
Klarspülmittel-Dosiergerät	Serie	Serie
Wasserenthärter	nein	nein
Reinigungssystem	Serie	Serie
Fehlerdiagnosesystem	Serie	Serie
Drucksteigerungspumpe	optional	optional
Laugenpumpe	nein	Serie
Boilerinhalt	6 l	6 l
Tankinhalt	17 l	17 l
theoretische Leistung Körbe	60	60

### TECHNISCHE DATEN

	BF.60.40 ohne Laugenpumpe	BF.60.40 mit Laugenpumpe
Wasserverbrauch	3,0 l	3,0 l
Energieart	Elektro	Elektro
Anschlusswert Elektro	6,6 kW bei 400 V / 3N / 50 Hz	6,6 kW bei 400 V / 3N / 50 Hz
Anschlusswert Boilerheizung	6 kW bei 400 V / 3N / 50 Hz	6 kW bei 400 V / 3N / 50 Hz
Anschlusswert Tankheizung	2,7 kW bei 400 V / 3N / 50 Hz	2,7 kW bei 400 V / 3N / 50 Hz
Wasserhärte	1 - 5 °d	1 - 5 °d
Wasserdruck	2 - 4 bar	2 - 4 bar
Schutzart	IPX4, spritzwassergeschützt	
Lautstärke	<70 dB	<70 dB

### TEMPERATURANGABEN

Temperaturbereich Spülung	50 - 60 °C
---------------------------	------------

### GEWICHTSANGABEN

Gewicht Brutto / Netto	83 kg / 80 kg	83 kg / 80 kg
------------------------	---------------	---------------

### VERKLEIDUNG

außen	CrNiStahl 1.4301
innen	CrNiStahl 1.4301

### BESTELLINFOS

Artikel-Nr.	310600400	310600410
Verkaufspreis	<b>3.148,00 €</b>	<b>3.305,00 €</b>

### SONDERZUBEHÖR

	Artikel-Nr.	Preis in €
Gläserpülkorb B: 500 x T: 500 x H: 105 mm passend für Gläser bis zu max. 390 mm Höhe	310600400901	57,00
Inox-Gitter B: 500 x T: 500 mm	310600400904	107,00
Tablettträger B: 500 x T: 500 x H: 105 mm Ø 6 x 45 mm passend für 6 Tablett/Bleche Euro-Norm 600 x 400 mm oder Gastro-Norm 1/1	310600400902	168,00
Unterbauschrank für Modellreihe BF.60.40 Höhe 500 mm, rückseitig zur Anschlussdurchführung offen	310600400905	298,00
Utensilienträger B: 150 x T: 150 x H: 250 mm ideal als Einsatz zu Gläserpülkorb passend	310600400903	93,00

# Hauben- geschirrspülmaschinen LS9 Green Line

Die LS9 Green Line von ZANUSSI Professional bietet exzellente Leistung zu einem vernünftigen Preis.

Die Spüleistung umfasst zirka 1.200 Teller in der Stunde (67 Körbe) und eignet sich sowohl für Eck- als auch Linienaufstellung.

Der neue Haubengriff mit drei Federn gewährleistet ein sanftes Öffnen und Schließen der Haube.

Das Bedienpaneel mit digitalem Display bietet dem Benutzer eine einfache Steuerung.

Die Modell-Serie LS9 Green Line ist komplett aus Chromnickelstahl DIN 1.4301 gefertigt, inklusive der höhenverstellbaren Füße, des Tankfilters und der Spül- und Nachspülarme, die für eine einfache Reinigung herausnehmbar sind.

Der Spültank hat gerundete Ecken und ist frei von Leitungen im Spülbereich.

Die Ausstattung der LS9 Green Line Haubengeschirrspülmaschine:

- Leistung pro Stunde: 1.200 Teller (67 Körbe)
- einwandige Isolierung
- 3 Spülzyklen (54, 90 und 150 Sekunden)
- Soft-Start
- Klarspülmitteldosierung
- Spülmitteldosierung



Haubengeschirrspülmaschine LS9



Waschkammer mit gerundeten Ecken



LS 9 TD mit wirtschaftlicher Green Line Technologie

## Haubenspülmaschine LS 9 TD mit wirtschaftlicher Green Line Technologie

- Haubenspülmaschine in einwandiger Ausführung mit wirtschaftlicher Green Line Technologie
- Korbgröße 500 x 500 mm, 409 mm hohe Korb-Einschubhöhe
- Haube mit dreiseitigem Haubengriff für eine einfache Bedienung auch bei Eckaufstellung  
Bediensicherheit durch sanften Hebe- und Senkmechanismus
- Innen-/Außenverkleidung, Tankfilter, Spül-/ Nachspülarme und Düsen aus CNS 1.4301 gefertigt
- 42 l Großraumtank mit gerundeten Ecken und ohne innere Leitungen im Spülbereich
- Waschtankfilter zur Reinigung leicht entnehmbar
- integrierte automatische Spül- und Klarspülmittel-Dosierpumpe und vorinstallierter Anschluss für ein externes Spülmittel-Dosiergerät
- elektronisches Bedienpaneel mit Eigenfehlerdiagnosesystem
- 3 Reinigungsprogramme und 1 Selbstreinigungsprogramm
- Spültemperatur 55° bis 65°C einstellbar
- Druckboiler- Nachspülsystem (Nachspültemperatur: 80° bis 90°C)
- alle Service- und Wartungskomponenten sind von vorn erreichbar

### LS 9 TD Green Line

mit Spülmittel- und Klarspülmittel-Dosiergerät

#### ABMESSUNGEN (mm)

außen (B x T x H)	748 x 833 x 1515
innen (B x T x H)	585 x 560 x 409
Höhe bei geöffn. Haube	1970

#### LEISTUNGSDATEN

Spülprogramme Anzahl / Dauer	3 / 54/90/150 sec
Spülmittel-Dosiergerät	Serie
Klarspülmittel-Dosiergerät	Serie
Wasserenthärter	nein
Reinigungssystem	Serie
Fehlerdiagnosesystem	Serie
Drucksteigerungspumpe	optional
Laugenpumpe	optional
Boilerinhalt	12 l
Tankinhalt	42 l
theoretische Leistung Körbe	67
theoretische Leistung Teller	1200

#### TECHNISCHE DATEN

Wasserverbrauch	3 l
Energieart	Elektro
Anschlusswert Elektro	9,9 kW bei 400 V / 3N / 50 Hz
Anschlusswert Boilerheizung	9,0 kW bei 400 V / 3N / 50 Hz
Anschlusswert Tankheizung	2,2 kW bei 400 V / 3N / 50 Hz
Wasserhärte	4 - 8 °d
Wasserdruck	2 - 3 bar
Schutzart	IPX4, spritzwassergeschützt
Lautstärke	<68 dB

#### TEMPERATURANGABEN

Temperaturbereich Spülung	55 - 65 °C
Nachspülzyklus	80 - 90 °C
Wasserzulauf	50 °C

#### GEWICHTSANGABEN

Gewicht Brutto / Netto	113 kg / 98 kg
---------------------------	----------------

#### BESTELINFOS

Artikel-Nr.	406505052
Verkaufspreis	<b>3.580,00 €</b>

#### SERIENZUBEHÖR

Korb (Kunststoff, gelb) für flache Teller / Untertassen 18 Teller, D=240 mm oder 27 Untertassen, D=150 mm, Abm.: LxTxH 500x500x105 mm

**i Planungshinweis: Der Lieferumfang erfolgt inklusive PVC-Wasserzuleitung mit druckfesten Metallverbindungen. Die Modelle lassen sich ohne weiteres auf 400 V (Empfehlung) oder auch 230 V in Betrieb nehmen. Bauseits ist ein Anschlusskabel erforderlich.**



# Haubengeschirrspülmaschinen LS14 Green Line

Die ZANUSSI Green Line Haubengeschirrspülmaschinen sind mit dem Ziel entwickelt worden, optimale Robustheit, Zuverlässigkeit, Hygiene, Reinigungs- und Bedienerfreundlichkeit in einer Serie zu garantieren.

Das Ergebnis ist eine hochleistungsfähige Serie mit einer Stundenleistung von 1.200 Tellern beziehungsweise 67 Körben, die über Eck oder in Reihe aufgestellt und mit vielen verschiedenen Arbeitstischen kombiniert werden kann. So können die Spülsysteme auf die jeweiligen benutzerfreundlichen Anforderungen speziell zugeschnitten werden.

Das Gehäuse und die wichtigsten Komponenten sind aus Chromnickelstahl DIN 1.4301 hergestellt und garantieren Robustheit und Langlebigkeit. Alle Modelle sind „ACTIVE“ und mit dem neuen „garantierten Nachspülsystem“ ausgestattet. Die gerundeten Ecken des Tanks, die extra starke, herausnehmbare Korbauflage, die Tankfilter und die geschlossene Rückwand der Maschine erleichtern die Reinigung erheblich.

Zusätzlich ist ein Selbstreinigungssystem integriert, das die Maschine mit sauberem Heißwasser hygienisch reinigt.

Die doppelwandige Ausführung der Haube und des Tanks sorgen für einen besonders niedrigen Geräuschpegel und geringe Wärmeabstrahlung.

Eine Sicherheitsvorrichtung verhindert ein plötzliches Herunterfallen der Haube bei einem eventuellen Bruch der Federn (vgl. untere Abbildungen).



Die Ausstattung der LS14 Green Line Untertisch-Geschirrspülmaschinen umfasst je nach Modell:

- Stundenleistung: 1.200 Teller (67 Körbe)
- doppelwandige Isolierung
- 4 Spülzyklen (54, 90, 150 - 3. Wert veränderbar)
- Selbstreinigungsprogramm
- Soft-Start
- Klarspülmitteldosierung
- Spülmitteldosierung
- Laugenpumpe
- Drucksteigerungspumpe für garantierte Nachspültemperatur
- permanente Wasserenthärtung



LS14 Green Line  
Haubengeschirrspülmaschine



LS 14 AID



LS 14 AIWS

## Haubenspülmaschinen Serie LS 14

mit wirtschaftlicher Green Line Technologie

- Haubenspülmaschine in doppelwandiger Ausführung mit wirtschaftliche Green Line Technologie
- Korbgröße 500 x 500 mm, 409 mm hohe Korb-Einschubhöhe
- Haube mit dreiseitigem Haubengriff für eine einfache Bedienung auch bei Eckaufstellung  
Bediensicherheit durch sanftem Hebe- und Senkmechanismus
- Innen-/Außenverkleidung, Tankfilter, Spül-/ Nachspülarne und Düsen aus CNS 1.4301 gefertigt
- Rückwand und Unterboden isoliert und komplett geschlossen
- 40 l Großraumtank zur leichten Reinigung und einem Höchstmaß an Hygieneanforderung ohne Schmutzfugen
- Waschtank- und Abflussfilter zur Reinigung leicht entnehmbar
- integrierte automatische Spül- und Klarspülmittel-Dosierpumpe und vorinstallierter Anschluss für externe Dosiergeräte
- elektronisches Bedienpanel mit ACTIVE-Kontrollsystem und Eigenfehlerdiagnosesystem
- HACCP-Steuerung und Schnittstelle RS 485 zum Anschluss an Drucker oder Netzwerk
- 3 Reinigungsprogramme und 1 Selbstreinigungsprogramm
- Spültemperatur 55° bis 65°C einstellbar
- Nachspülsystem mittels atmosphärischem Boiler (Nachspültemperatur: garantiert 84°C)
- alle Service- und Wartungskomponenten sind von vorn erreichbar

LS14 AID	LS 14 AIWS
mit Spülmittel- und Klarspülmittel-Dosiergerät, und atmosphärischen Boiler	mit Klarspülmittel-Dosiergerät, Wasserenthärter, Laugenpumpe und atmosphärischem Boiler

### ABMESSUNGEN (mm)

außen (B x T x H)	735 x 815 x 1507	735 x 815 x 1507
innen (B x T x H)	590 x 560 x 409	590 x 560 x 409
Höhe bei geöffn. Haube	1953	1953

### LEISTUNGSDATEN

Spülprogramme Anzahl / Dauer	4 / 54/90/150/Dauer sec	4 / 54/90/150/Dauer sec
Spülmittel-Dosiergerät	Serie	optional
Klarspülmittel-Dosiergerät	Serie	Serie
Wasserenthärter	nein	Serie
Fehlerdiagnosesystem	Serie	Serie
Drucksteigerungspumpe	Serie	Serie
Laugenpumpe	optional	Serie
Boilerinhalt	12 l	12 l
Tankinhalt	40 l	40 l
theoretische Leistung Körbe	67	67
theoretische Leistung Teller	1200	1200

### TECHNISCHE DATEN

Wasserverbrauch	3,0 l	3,0 l
Energieart	Elektro	Elektro
Anschlusswert Elektro	9,9 kW	9,9 kW bei 400 V / 3N / 50 Hz
Anschlusswert Boilerheizung	9 kW bei 400 V / 3N / 50 Hz	9 kW bei 400 V / 3N / 50 Hz
Anschlusswert Tankheizung	3 kW bei 400 V / 3N / 50 Hz	3 kW bei 400 V / 3N / 50 Hz
Wasserhärte	4 - 8 °d	8 - 17 °d
Wasserdruck	0,5 - 7 bar	0,5 - 7 bar
Schutzart	IPX5, strahlwassergeschützt, auch für Reinigung mit dem Hochdruckreiniger geeignet	
Lautstärke	<63 dB	<63 dB

### TEMPERATURANGABEN

Temperaturbereich Spülung	55 - 65 °C
Nachspülzyklus	84 °C
Wasserzulauf	50 °C

### GEWICHTSANGABEN

Gewicht Brutto / Netto	148 kg / 128 kg	148 kg / 128 kg
------------------------	-----------------	-----------------

### BESTELLINFOS

Artikel-Nr.	406504238	406504239
Verkaufspreis	<b>4.998,00 €</b>	<b>6.435,00 €</b>

### SERIENZUBEHÖR

Korb (Kunststoff, blau) für Tassen / Mokkatassen Fassungsvermögen: 24 / 48 Tassen  
Korb (Kunststoff, gelb) für flache Teller / Untertassen 18 Teller, D=240 mm oder 27 Untertassen, D=150 mm, Abm.: LxTxH 500x500x105 mm

**Planungshinweis: Der Lieferumfang erfolgt inklusive PVC-Wasserzuleitung mit druckfesten Metallverbindungen. Die Modelle lassen sich ohne weiteres auf 400 V (Empfehlung) oder auch 230 V in Betrieb nehmen. Bauseits ist ein Anschlusskabel erforderlich.**



ZUBEHÖR	LS 9 TD Green Line	LS14 AID	LS 14 AIWS	ARTIKEL NUMMER	PREIS €
Drucksteigerungspumpe für Spülung - nicht nachrüstbar, nur ab Werk, daher mit Maschine bestellen	●	●	●	406864051	250,00
Abzugshaube KLC, für Wandmontage ohne eingebautem Lüftermotor, Anschluss an bauseitige Abluftanlage, komplett aus CNS 1.4301 gefertigt, wechselbarer Filter zur Reinigung in der Spülmaschine	●	●	●	406640805	1.387,00
KLCV, für Wandmontage mit eingebautem Lüftermotor	●	●	●	406640804	2.406,00
Nachrüstkit Laugenpumpe für Haubenspülmaschinen	●	●	●	406864199	165,00
Nachrüstkit Nachspülmittelsensor für Untertisch- und Haubenspülmaschinen Abm.: LxTxH 100x750x100 mm	●	●	●	406864005	61,00
Nachrüstkit Spülmitteldosierung für alle Untertisch- und Haubenspülmaschinen Abm.: LxTxH 180x120x120 mm	●	●	●	406864218	147,00
Nachrüstkit Spülmittelsensor für Untertisch- und Haubenspülmaschinen Abm.: LxTxH 100x750x100 mm	●	●	●	406864004	61,00



640805



864051

● Sonderausstattung    ○ Serienausstattung    - keine Zuordnung

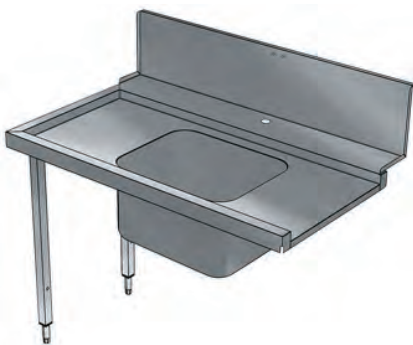


Abfallbehälter, CNS, 60 Liter

## Abfallbehälter CVR60, Edelstahl, fahrbar mit abnehmbarem Deckel und zwei Griffen

### Abfallbehälter CVR60, Edelstahl, fahrbar mit abnehmbarem Deckel und zwei Griffen

ABMESSUNGEN (mm)	
außen (B x T x H)	450 x 450 x 640
BESTELINFOS	
Artikel-Nr.	406120131
Verkaufspreis	<b>228,00 €</b>



## kompakter Vorwaschtisch mit Becken 500 x 400 mm

wahlweise Laufrichtung rechts oder links

- kompakter Vorwaschtisch mit Becken, passend für Hauben-Geschirrspülmaschinen
- komplett aus Chromnickelstahl 1.4301 gefertigt
- Spritzschutz 300 mm hoch
- 2 höhenverstellbare Füße aus 40 x 40 mm Vierkanrohr
- Becken 500 x 400 x 300 mm tief mit Überlaufrohr, Ablauf und Kunststoffsiphon
- Laufrichtung wahlweise rechts oder links

### BHHPTB08R

Laufrichtung R>L, 800 mm

### BHHPTB08L

Laufrichtung L>R, 800 mm

ABMESSUNGEN (mm)			
außen (B x T x H)	800 x 745 x 1170	800 x 745 x 1170	
GEWICHTSANGABEN			
Gewicht Netto	6 kg	6 kg	
BESTELINFOS			
Artikel-Nr.	406865306	406865307	
Verkaufspreis	<b>1.110,00 €</b>	<b>1.110,00 €</b>	
SONDERZUBEHÖR		Artikel-Nr.	Preis in €
Zwischenboden BHHUS08, 800 mm Abm.: LxTxH 675x510x95 mm		406865351	130,00



### Vorwaschtisch mit Becken 500 x 400 mm

in verschiedenen Längen, wahlweise Laufrichtung rechts oder links

- Vorwaschtisch mit Becken, passend für Hauben-Geschirrspülmaschinen
- komplett aus CNS 1.4301 gefertigt
- Spritzschutz 300 mm hoch
- 2 höhenverstellbare Füße aus 40 x 40 mm Vierkantrohr
- Becken 500 x 400 x 300 mm tief mit Überlaufrohr, Ablauf und Kunststoffstiphon
- Laufrichtung wahlweise rechts oder links

	<b>BHHPTB12R</b>	<b>BHHPTB12L</b>	<b>BHHPTB18R</b>	<b>BHHPTB18L</b>
	Laufriichtung R>L, 1200 mm	Laufriichtung L>R, 1200 mm	Laufriichtung R>L, 1800 mm	Laufriichtung L>R, 1800 mm

ABMESSUNGEN (mm)				
außen (B x T x H)	1200 x 745 x 1170	1200 x 745 x 1170	1800 x 745 x 1170	1800 x 745 x 1170

GEWICHTSANGABEN				
Gewicht Netto	8 kg	8 kg	16 kg	16 kg

BESTELINFOS				
Artikel-Nr.	406865308	406865309	406865312	406865313
Verkaufspreis	<b>1.185,00 €</b>	<b>1.185,00 €</b>	<b>1.293,00 €</b>	<b>1.293,00 €</b>

SONDERZUBEHÖR		Artikel-Nr.	Preis in €
Zwischenboden BHHUS12, 1200 mm passend zu Zu- und Ablauftisch, 1200 mm Abm.: LxTxH 1075x510x95 mm		406865352	152,00
Zwischenboden BHHUS18, 1800 mm passend zu Zu- und Ablauftisch, 1800 mm Abm.: LxTxH 1675x510x95 mm		406865354	223,00

### Vorwaschtisch mit Becken 600 x 500 mm

wahlweise Laufrichtung rechts oder links

- Vorwaschtisch mit großem Becken
- passend für Hauben-Geschirrspülmaschinen
- komplett aus CNS 1.4301 gefertigt
- Spritzschutz 300 mm hoch
- 2 höhenverstellbare Füße aus 40 x 40 mm Vierkantrohr
- Becken 600 x 500 x 300 mm tief mit Überlaufrohr, Ablauf und Kunststoffstiphon
- Laufrichtung wahlweise rechts oder links

	<b>BHHPT6B12R</b>	<b>BHHPT6B12L</b>
	Laufriichtung R>L, 1200 mm	Laufriichtung L>R, 1200 mm

ABMESSUNGEN (mm)		
außen (B x T x H)	1200 x 745 x 1170	1200 x 745 x 1170

GEWICHTSANGABEN		
Gewicht Netto	8 kg	8 kg

BESTELINFOS		
Artikel-Nr.	406865314	406865315
Verkaufspreis	<b>1.291,00 €</b>	<b>1.291,00 €</b>

SONDERZUBEHÖR		Artikel-Nr.	Preis in €
Korbführung BHHRBG für Becken 600mm Abm.: LxTxH 630x50x40 mm		406865370	35,00
Zwischenboden BHHUS12, 1200 mm passend zu Zu- und Ablauftisch, 1200 mm Abm.: LxTxH 1075x510x95 mm		406865352	152,00



## Vorwaschtisch mit Becken 500 x 400 mm und Abfallschacht

wahlweise Laufrichtung rechts oder links

- Vorwaschtisch mit Becken und Abfallschacht (Ø 250mm)
- passend für Hauben-Geschirrspülmaschinen
- komplett aus CNS 1.4301 gefertigt
- Spritzschutz 300 mm hoch
- 2 höhenverstellbare Füße aus 40 x 40 mm Vierkantrohr
- Becken 500 x 400 x 300 mm tief mit Überlaufrohr, Ablauf und Kunststoffstiphon
- wahlweise Laufrichtung rechts oder links

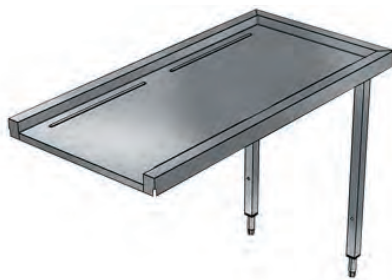
<b>BHHPTBH14R</b>	<b>BHHPTBH14L</b>
Laufrichtung R>L, 1400 mm	Laufrichtung L>R, 1400 mm

<b>ABMESSUNGEN (mm)</b>		
außen (B x T x H)	1400 x 745 x 1170	1400 x 745 x 1170

<b>GEWICHTSANGABEN</b>		
Gewicht	12 kg	12 kg
Netto		

<b>BESTELINFOS</b>		
Artikel-Nr.	406865310	406865311
Verkaufspreis	<b>1.394,00 €</b>	<b>1.394,00 €</b>

<b>SONDERZUBEHÖR</b>	Artikel-Nr.	Preis in €
Korbführung BHHRBG für Becken 600mm Abm.: LxTxH 630x50x40 mm	406865370	35,00
Zwischenboden BHHUS14, 1400 mm Abm.: LxTxH 1275x510x95 mm	406865353	177,00



## Zu- und Ablauftische

in verschiedenen Längen

- Zu-/ und Ablauftisch in verschiedenen Längen
- passend für Unterbau-Spülmaschinen
- komplett aus Edelstahl AISI 304
- 2 Vierkantrohre 40 x 40 mm mit höhenverstellbaren Füßen
- Korbführung von rechts/ links oder links/ rechts

<b>BHHLU06, 600 mm</b>	<b>BHHLU12, 1200 mm</b>	<b>BHHLU18, 1800 mm</b>
------------------------	-------------------------	-------------------------

<b>ABMESSUNGEN (mm)</b>			
außen (B x T x H)	600 x 600 x 910	1200 x 600 x 910	1800 x 600 x 910

<b>GEWICHTSANGABEN</b>			
Gewicht	6 kg	12 kg	18 kg
Netto			

<b>BESTELINFOS</b>			
Artikel-Nr.	406865302	406865303	406865304
Verkaufspreis	<b>393,00 €</b>	<b>460,00 €</b>	<b>544,00 €</b>

<b>SONDERZUBEHÖR</b>	Artikel-Nr.	Preis in €
Zwischenboden BHHUS06, 600 mm passend zu Zu- und Ablauftisch, 600 mm Abm.: LxTxH 475x510x95 mm	406865350	118,00
Zwischenboden BHHUS12, 1200 mm passend zu Zu- und Ablauftisch, 1200 mm Abm.: LxTxH 1075x510x95 mm	406865352	152,00
Zwischenboden BHHUS18, 1800 mm passend zu Zu- und Ablauftisch, 1800 mm Abm.: LxTxH 1675x510x95 mm	406865354	223,00



### Sortiertische 1000 mm

wahlweise Laufrichtung rechts oder links

Sortiertisch aus Chromnickelstahl 1.4301. Untergestell aus 40 x 40 mm Vierkantröhr mit 4 höhenverstellbaren Füßen. 3-seitiger Unterrahmen. Korbregal mit einem Boden. Speiseresteabwurfschacht mit Gummiring. Mit Vorrichtung zum Anschluss von Zulaufdeckplatten oder Transportbändern linksseitig. Laufrichtung rechts/links.

	<b>BHST1008R</b> R>L, 1000 mm x 800 mm	<b>BHST1008L</b> L>R, 1000 mm x 800 mm
<b>ABMESSUNGEN (mm)</b>		
außen (B x T x H)	1000 x 800 x 1551	1000 x 800 x 1551
<b>GEWICHTSANGABEN</b>		
Gewicht Netto	14 kg	14 kg
<b>BESTELINFOS</b>		
Artikel-Nr.	406865334	406865334
Verkaufspreis	<b>3.387,00 €</b>	<b>3.387,00 €</b>

### Sortiertische 1700 mm

	<b>BHST1708R</b> R>L, 1700 x 800 mm	<b>BHST1708L</b> L>R, 1700 x 800 mm	<b>BHST1711R</b> R>L, 1700 x 1100 mm	<b>BHST1711L</b> L>R, 1700 x 1100 mm
<b>ABMESSUNGEN (mm)</b>				
außen (B x T x H)	1700 x 800 x 1551	1700 x 800 x 1551	1700 x 1100 x 1551	1700 x 1100 x 1551
<b>GEWICHTSANGABEN</b>				
Gewicht Netto	14 kg	14 kg	15 kg	15 kg
<b>BESTELINFOS</b>				
Artikel-Nr.	406865336	406865337	406865342	406865343
Verkaufspreis	<b>3.492,00 €</b>	<b>3.492,00 €</b>	<b>3.634,00 €</b>	<b>3.634,00 €</b>

### Sortiertische 2200 mm

	<b>BHST2208R</b> R>L, 2200 x 800 mm	<b>BHST2208L</b> L>R, 2200 x 800 mm	<b>BHST2211R</b> R>L, 2200 x 1100 mm	<b>BHST2211L</b> L>R, 2200 x 1100 mm
<b>ABMESSUNGEN (mm)</b>				
außen (B x T x H)	2200 x 800 x 1551	2200 x 800 x 1551	2200 x 1100 x 1551	2200 x 1100 x 1551
<b>GEWICHTSANGABEN</b>				
Gewicht Netto	18 kg	18 kg	19 kg	19 kg
<b>BESTELINFOS</b>				
Artikel-Nr.	406865338	406865339	406865344	406865345
Verkaufspreis	<b>4.818,00 €</b>	<b>4.818,00 €</b>	<b>4.984,00 €</b>	<b>4.984,00 €</b>

### Sortiertische 2700 mm

	<b>BHST2708R</b> R>L, 2700 x 800 mm	<b>BHST2708L</b> L>R, 2700 x 800 mm	<b>BHST2711R</b> R>L, 2700 x 1100 mm	<b>BHST2711L</b> L>R, 2700 x 1100 mm
<b>ABMESSUNGEN (mm)</b>				
außen (B x T x H)	2700 x 800 x 1551	2700 x 800 x 1551	2700 x 1100 x 1551	2700 x 1100 x 1551
<b>GEWICHTSANGABEN</b>				
Gewicht Netto	24 kg	24 kg	25 kg	25 kg
<b>BESTELINFOS</b>				
Artikel-Nr.	406865340	406865341	406865346	406865346
Verkaufspreis	<b>5.090,00 €</b>	<b>5.090,00 €</b>	<b>5.418,00 €</b>	<b>5.418,00 €</b>

<b>SONDERZUBEHÖR</b>	Artikel-Nr.	Preis in €
Zulaufplatte BHHPIB10R mit Becken (500 x 400mm) für Sortiertisch, Laufrichtung L>R Abm.: LxTxH 1050x765x600 mm	406865318	932,00
Zulaufplatte BHHPIB10R mit Becken (500 x 400mm) für Sortiertisch, Laufrichtung R>L Abm.: LxTxH 1050x765x600 mm	406865317	932,00

# Topfspülmaschinen

Hier sind optimale Spülresultate garantiert: ZANUSSI Professional Topfspülmaschinen zeichnen sich durch ihre hervorragenden Leistungen, hohen Qualitätsstandard und Flexibilität im Gebrauch aus.

Die Maschinen sind elektrisch beheizt und aus Chromnickelstahl DIN 1.4301 hergestellt.

Die Halterung der Spülarme besteht aus gesintertem Material für eine extrem lange Lebensdauer.

Der neue Spülzyklus mit selbst entleerender Pumpe ist entwickelt worden, um das Abfallen des Wasserdrucks drastisch zu reduzieren und eine gründlichere Beseitigung aller Schmutzrückstände zu ermöglichen.

Die innovative Anordnung der Spülarme stellt sicher, dass das Spülgut mit einem starken Wasserstrahl behandelt wird.

Der Filter verhindert dabei, dass Speisereste in den Spülzyklus zurück gelangen und damit für ein perfektes Reinigungserlebnis. Der Boiler ist für den Service per Knopfdruck entleerbar.

Darüber hinaus werden mit Hilfe des Selbstdiagnosesystems alle eventuell möglichen Betriebsstörungen am Display angezeigt. Die Elektronikplatine hat eine Schnittstelle zur HACCP konformen Dokumentation der Spülprozesse. Die Doppelwandkonstruktion des Tanks und der Türen reduziert drastisch die Wärmeabgabe und den Geräuschpegel.



Tür mit doppelter Öffnung:  
Für einen leichteren  
Zugang zum Spültank  
kann die untere Tür bis  
180° geöffnet werden

Die Serie der ZANUSSI Professional Topfspülmaschinen umfasst drei Modelle:

- ein elektrisches Modell 900 mm breit
- ein elektrisches Modell 900 mm breit mit hoher Tür
- ein elektrisches Modell 1.552 mm breit

Die Topfspülmaschinen von ZANUSSI Professional garantieren ausgezeichnete Ergebnisse bei der Reinigung von Töpfen und Küchenkleinmaterial auch bei sehr starker Verschmutzung.

Alle Modelle können mit externen automatischen Spülmitteldosiersystemen, Thermometern und Klarspülmittel-Dosiersystemen ausgestattet werden. Die Maschinen sind von den wichtigsten internationalen Prüfbehörden zugelassen und haben das CE-Zeichen.

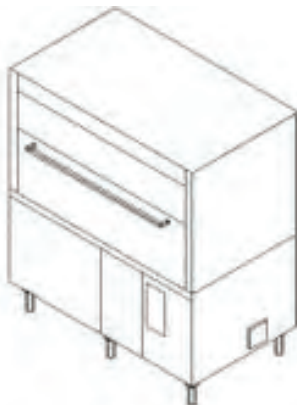




LOEE 95



LOEE95A



LOEE150 (Doppeleinschubmodell)

**Topfspülmaschinen Serie LOEE**

wahlweise 600 oder 800 mm

- Topfspülmaschine mit doppelwandiger Tür und Wanne
- wahlweise 600 oder 800 mm hoher Einschub-Innenhöhe
- Korbgröße 710 x 680 mm, Ladehöhe 650 mm
- passend für 3 oder 6 Behälter GN 1/1 oder 3 Behälter 600 x 800 mm
- Struktur, Haube, Wanne, Wasch- und Spülarms sowie Düsen und Schrauben aus CrNi 1.4301
- Tür mit zweifacher Öffnungsmöglichkeit (hoch/ niedrig) und der Möglichkeit, die untere Tür bis zu 180° zu öffnen
- komplett geschlossene Rückwand
- atmosphärischer Boiler, 18 l
- Waschtemperatur 55 bis 65 °C einstellbar und eine konstante Spültemperatur von 84 °C
- Selbstreinigungsprogramm
- Rückflussverminderer gemäß DVGW
- elektronisches Steuerung mit Temperaturanzeige, Fehlerdiagnosesystem und Vorrüstung für HACCP-Kontrollfunktionen

LOEE95	LOEE95A	LOEE150
Ausstattung mit Klarspülmittel-dosiergerät passend für 3 Behälter GN 1/1, Korbgröße 710 x 680 mm	Ausstattung mit Klarspülmittel-dosiergerät passend für 3 Behälter GN 1/1 oder 3 Behälter 600 x 800 mm, Korbgröße 710 x 680 mm	Doppeleinschubmodell, Ausstattung mit Klarspülmittel-dosiergerät passend für 6 Behälter GN 1/1, Korbgröße 710 x 680 mm

ABMESSUNGEN (mm)			
außen (B x T x H)	876 x 900 x 1770	876 x 900 x 1975	1552 x 900 x 1770
Tiefe bei geöffneter Tür	2000	2339	2000
innen (B x T x H)	680 x 710 x 600	680 x 710 x 800	1350 x 710 x 600

LEISTUNGSDATEN			
Spülprogramme Anzahl / Dauer	4 / 180/360/540 sec und Dauerbetrieb	4 / 180/360/540 sec und Dauerbetrieb	4 / 180/360/540 sec und Dauerbetrieb
Spülmittel-Dosiergerät	nein, nur extern	nein, nur extern	nein, nur extern
Klarspülmittel-Dosiergerät	Serie	Serie	Serie
Wasserenthärter	nein	nein	nein
Laugenpumpe	nein	nein	nein
Boilerinhalt	18 l	18 l	18 l
Tankinhalt	95 l	95 l	150 l

TECHNISCHE DATEN			
Energieart	Elektro	Elektro	Elektro
Anschlusswert Elektro	13,5 kW bei 400 V / 3N / 50 Hz	13,5 kW bei 400 V / 3N / 50 Hz	17 kW bei 400 V / 3N / 50 Hz
Anschlusswert Tankheizung	7 kW bei 400 V / 3N / 50 Hz	7 kW bei 400 V / 3N / 50 Hz	10,5 kW bei 400 V / 3N / 50 Hz
Wasserhärte	4 - 8 °d	4 - 8 °d	4 - 8 °d
Wasserdruck	0,5 - 7 bar	0,5 - 7 bar	0,5 - 7 bar
Schutzart	IPX5, strahlwassergeschützt, auch für Reinigung mit dem Hochdruckreiniger geeignet		
Lautstärke	72 dB	72 dB	72 dB

TEMPERATURANGABEN	
Temperaturbereich Spülung	55 - 65 °C
Nachspülzyklus	84 °C

GEWICHTSANGABEN			
Gewicht Brutto / Netto	275 kg / 200 kg	285 kg / 216 kg	385 kg / 300 kg

BESTELLINFOS			
Artikel-Nr.	406506010	406506013	406506014
Verkaufspreis	<b>9.966,00 €</b>	<b>10.143,00 €</b>	<b>13.524,00 €</b>

SERIENZUBEHÖR	
1 x Edelstahlkorb 1351 mm für Topfspülmaschine 1550 mm	
1 x Edelstahlkorb 688 mm für Topfspülmaschine 900 mm	
1 x Gestell für Behälter und Tablett für Topfspülmaschinen	

SONDERZUBEHÖR	Artikel-Nr.	Preis in €
Edelstahlkorb 1351 mm für Topfspülmaschine 1550 mm	406864192	327,00
Edelstahlkorb 688 mm für Topfspülmaschine 900 mm	406864191	226,00
Gestell für Behälter und Tablett für Topfspülmaschinen	406864182	181,00



## Gläserkörbe 500 x 500 mm

vielfältige Einsatzmöglichkeiten



406867020



406867030



406867040



406867011



406867012



406867007

SONDERZUBEHÖR	Artikel-Nr.	Preis in €
Korb (Kunststoff, blau) mit Facheinteilungen und geneigtem Boden für Gläser Fassungsvermögen: 16 Gläser, H=120 mm, D=100 mm, Abm.: LxTxH 500x500x155 mm	406867020	45,00
Korb (Kunststoff, blau) mit Facheinteilungen und geneigtem Boden für Gläser Fassungsvermögen: 16 Gläser, H=170 mm, D=100 mm, Abm.: LxTxH 500x500x205 mm	406867030	59,00
Korb (Kunststoff, blau) mit Facheinteilungen und geneigtem Boden für Gläser Fassungsvermögen: 16 Gläser, H=220 mm, D=100 mm, Abm.: LxTxH 500x500x255 mm	406867040	65,00
Korb (Kunststoff, blau) mit Facheinteilungen und geneigtem Boden für Gläser Fassungsvermögen: 16 Gläser, H=70 mm, D=100 mm, Abm.: LxTxH 500x500x105 mm	406867023	29,00
Korb (Kunststoff, blau) mit Facheinteilungen und geneigtem Boden für Gläser Fassungsvermögen: 25 Gläser, H=120 mm, D=80 mm, Abm.: LxTxH 500x500x155 mm	406867021	49,00
Korb (Kunststoff, blau) mit Facheinteilungen und geneigtem Boden für Gläser Fassungsvermögen: 25 Gläser, H=155 mm, D=80 mm, Abm.: LxTxH 500x500x205 mm	406867031	65,00
Korb (Kunststoff, blau) mit Facheinteilungen und geneigtem Boden für Gläser Fassungsvermögen: 25 Gläser, H=195 mm, D=80 mm, Abm.: LxTxH 500x500x255 mm	406867041	71,00
Korb (Kunststoff, blau) mit Facheinteilungen und geneigtem Boden für Gläser Fassungsvermögen: 36 Gläser, H=120 mm, D=70 mm, Abm.: LxTxH 500x500x155 mm	406867022	59,00
Korb (Kunststoff, blau) mit Facheinteilungen und geneigtem Boden für Gläser Fassungsvermögen: 36 Gläser, H=170 mm, D=70 mm, Abm.: LxTxH 500x500x205 mm	406867032	71,00
Korb (Kunststoff, blau) mit Facheinteilungen und geneigtem Boden für Gläser Fassungsvermögen: 36 Gläser, H=220 mm, D=70 mm, Abm.: LxTxH 500x500x255 mm	406867042	78,00
Korb (Kunststoff, blau) mit Facheinteilungen und geneigtem Boden für Gläser Fassungsvermögen: 49 Gläser, H=70 mm, D=60 mm, Abm.: LxTxH 500x500x105 mm	406867011	31,00
Korb (Kunststoff, blau) mit Facheinteilungen und geneigtem Boden für Gläser Fassungsvermögen: 64 Gläser, H=70 mm, D=50 mm, Abm.: LxTxH 500x500x105 mm	406867012	31,00

## Tassenkörbe 500 x 500 mm

SONDERZUBEHÖR	Artikel-Nr.	Preis in €
Korb (Kunststoff, blau) für Tassen / Mokkatassen Fassungsvermögen: 24 / 48 Tassen	406867007	23,00
Korb (Kunststoff, blau) mit geneigtem Boden für Tassen / Kaffeetassen Fassungsvermögen: 20-24 Tassen, Abm.: LxTxH 500x500x105 mm	406867008	46,00

## Besteckkörbe 500 x 500 mm

vielfältige Einsatzmöglichkeiten

SONDERZUBEHÖR	Artikel-Nr.	Preis in €
4 Kunststoffboxen (gelb) für blauen Besteckbehälter 406867010 ABM D*H [mm]: 110 x 150 mm (Angaben je Behälter), max. Besteckteile: 60, max. Besteckhöhe: 170mm	406865574	16,00
Korb (Kunststoff, blau) inkl. 4 Besteckbehälter (gelb) Facheinteilung für 16 Besteckbehälter (gelb/ 406865574), Fassungsvermögen: ca. 240 Besteckteile, Abm.: LxTxH 500x500x155 mm	406867010	63,00
Korb (Kunststoff, braun) mit feinmaschigem Boden, für loses Besteck Fassungsvermögen: ca. 100 Besteckteile, Abm.: LxTxH 500x500x105 mm	406867009	24,00



406867010



406867009



406867008



406867003

**Tellerkörbe 500 x 500 mm**  
vielfältige Einsatzmöglichkeiten

SONDERZUBEHÖR	Artikel-Nr.	Preis in €
Korb (Kunststoff, blau) für Pizzateller Fassungsvermögen: 12 Teller, D=300 mm, Abm.: LxTxH 500x500x105 mm	406867003	42,00
Korb (Kunststoff, blau) für Suppenteller / flache Teller Fassungsvermögen: 16 Teller, D=240 mm, Abm.: LxTxH 500x500x105 mm	406867001	41,00
Korb (Kunststoff, gelb) für flache Teller / Untertassen 18 Teller, D=240 mm oder 27 Untertassen, D=150 mm, Abm.: LxTxH 500x500x105 mm	406867002	23,00
Korb (Kunststoff, grün) für 12 Suppenteller / TassenTeller, D=240 mm	406867000	23,00
Korb (Stahl, rilsanbeschichtet) für Pizzateller/12 Teller, D=320 mm Hinweis: nicht passend bei Untertischmaschinen mit 330 mm Einschubhöhe Abm.: LxTxH 500x500x105 mm	406867014	93,00



406867001

**Tablettkörbe 500 x 500 mm**  
vielfältige Einsatzmöglichkeiten

SONDERZUBEHÖR	Artikel-Nr.	Preis in €
Korb (Kunststoff, rot) für 5 Tablett, 530x325 mm Abm.: LxTxH 500x500x105 mm	406867006	64,00
Korb (Kunststoff, rot) für 7 Tablett, 530x370 mm Abm.: LxTxH 500x500x105 mm	406866743	37,00
Korb (Kunststoff, rot) für 8 Tablett, 530x370 mm Abm.: LxTxH 500x500x105 mm	406867004	33,00
Korb (Kunststoff, rot) mit Metalleinsatz für halbisolierte Tablett Abm.: LxTxH 500x500x150 mm	406867005	190,00



406867002



406866743



406867004



406867005



406867000



406867006



Soft Monomatik



Soft Duomatik 2



Soft Duomatik Jumbo

### NordCap-Wasserenthärtungsanlage Serie Soft

Anwendungsbereiche für gewerbliches Geschirrspülen (Weißgeschirr), zentrale Hauswasserversorgung

- Wasserenthärtungsanlage zum direkten Anschluss an die Trinkwasser-Versorgung
- Wasserenthärtung über das regenerierte Enthärtergranulat (Kationharz)
- vollautomatische Steuerung mittels Steuerkopf mit Zeit- oder Mengensteuerung welcher anzeigt, wann die Aufnahmefähigkeit des Kationenaustauscherharzes erschöpft ist, d.h. wann das Harz mittels Salz regeneriert werden muss
- Regenerierungs-Austauschsystem, Hinweise auf der Behälter-Banderole

Wasserenthärtungsanlagen sind als Einzel- (Monomatik) oder Doppelanlagen (Duomatik) erhältlich:  
 Einzelanlage für Wasser bis 50 °C, 10° d (KH)  
 Soft Monomatik bis 850 Liter

Doppelanlage für Wasser bis 50 °C, 10° d (KH)  
 Soft Duomatik 2 x 850 Liter oder Soft Duomatik Jumbo 2 x 3.275 Liter

	Soft Monomatik	Soft Duomatik 2	Soft Duomatik Jumbo
<b>BESTELLINFOS</b>			
Artikel-Nr.	4952050	4952061	4952062
Verkaufspreis	<b>783,00 €</b>	<b>1.371,00 €</b>	<b>1.820,00 €</b>

SONDERZUBEHÖR	Artikel-Nr.	Preis in €
Anschlussset Soft	4956115	282,00
Bypass mit eingebauten Rückflußverhinderer	4956800	78,00
Filterkerze µm	4956203	14,00
Messbesteck für Gesamt- u. Karbonhärte bestehend aus Titriergefäß mit 5- und 10-ml-Marke sowie 30-ml-Titrierlösung - in zwei Tropfflaschen von jeweils 15 ml.	4956120	17,00
Rohrtrenner bis 35°C Sicherheitsarmatur, die beim Absinken des Wassereingangsdruck einen Rückfluss ins öffentliche Netz verhindert gemäß DVGW. Dieser wird am Trinkwassernetz vor dem Anlagensystem angeschlossen.	4956200	282,00
Rohrtrenner bis 70°C Sicherheitsarmatur, die beim Absinken des Wassereingangsdruck einen Rückfluss ins öffentliche Netz verhindert gemäß DVGW. Dieser wird am Trinkwassernetz vor dem Anlagensystem angeschlossen.	4956201	424,00
Salzmangelanzeige	4956204	415,00
Salztabletten 25kg- Sack	4956205	16,00
Teststäbchen Gesamthärte	4956121	42,00
Thermo- Mischventil	4956206	81,00
Vorfilter 10°	4956202	170,00



**i** Ab einer Wasserhärte von 5° dH (GH) wird von Geräteherstellern der Einsatz einer Enthärtungsanlage empfohlen!

# NordCap-Wasserenthärtungsanlage Serie Soft

**Anwendungsbereiche:** Gewerbliches Geschirrspülen (Weißgeschirr), zentrale Hauswasserversorgung

**Ihre Vorteile:**

- Keine verkalkten Heizstäbe und Sprühdüsen mehr
- bessere Energieausnutzung der Spülmaschine
- kostspielige Ausfallzeiten entfallen
- bessere Effektivität von Klarspülem und Reinigungsmitteln
- nicht geeignet zum Spülen für Gläser- und Besteck, da bei der Wasserenthärtung Restsalze im Wasser zurück bleiben und sich als Schleier und Schlieren auf Gläsern und Bestecken niederschlagen

**Der Aufbau:**

Die NordCap-Wasserenthärtungsanlage besteht aus einem Behältnis (Drucktank) gefüllt mit Kationenaustauscherharz, einem Salzbehälter und einem Steuerkopf mit Zeit- oder Mengensteuerung. Dieser zeigt an, wann die Aufnahmefähigkeit des Kationenaustauscherharzes erschöpft ist, d.h. wann das Harz mittels Salz regeneriert werden muss. Mit Abschluss des Regenerationsvorgangs erhält das Harz seine volle Austauschfähigkeit zurück. Die Wasserenthärtungsanlagen sind als Einzel- (Monomatik) oder Doppelanlagen (Duomatik) erhältlich.

**Das Verfahren:**

Ab einer Wasserhärte von 5° dH (GH) wird von Geräteherstellern der Einsatz einer Enthärtungsanlage empfohlen (Garantieleistung).

In den Enthärtungsanlagen werden die kalkbildende Kalzium- Magnesium-Ionen gegen nicht kalkbildende Natrium-Ionen ausgetauscht. Damit werden die Grundstoffe zur Bildung von Kesselstein (Kalk) entfernt.

**Die Funktion:**

Da nur ein Salz gegen ein anderes getauscht wird, bleiben alle übrigen gelösten Salze im Wasser. Diese bilden Schlieren und Flecken auf Gläsern und Bestecken. Für ein fleckenfreies Spülergebnis muss das Vollentsalzungs- oder Umkehrosmoseverfahren eingesetzt werden. Bei der Wasserenthärtung handelt es sich lediglich um Systemschutz. Für ein optimales, fleckenfreies Spülergebnis bieten wir daher Produkte der Serien TE und VE an.

**Serie Soft bietet die Auswahl zwischen Einzel- oder Doppelanlage**

Einzelanlage für Wasser bis 50 °C	Doppelanlage für Wasser bis 50 °C
Typ Kapazität 10° d (KH) Soft Monomatik 850 Liter	Soft Duomatik 2 x 850 Liter Soft Duomatik Jumbo 2 x 3.275 Liter



Soft Duomatik Jumbo



Soft Monomatik





TE/VE 15



TE/VE 20

### NordCap-Teilentsalzungsanlage Serie TE

Tauschpatrone für die Versorgung von Spülmaschinen mit entkarbonisiertem Wasser 0° dH (Karbonathärte)

- mengengesteuerte Teilentsalzungsanlage
- Druckbehälter (GFK) bei Härtegrad 10° d (KH)  
TE 15 bis 12.000 Liter  
TE 20 bis 15.000 Liter
- Durchflussleistung max. 1.000 Liter/h
- Wasserdruck max. 8 bar
- vollautomatische Steuerung
- Karbonathärte wird durch Bindung von Kalzium- und Magnesium-Ionen in freie Kohlensäure und Wasser überführt, dadurch wird der Salzgehalt des Wassers reduziert

	TE 15- Teilentsalzung	TE 20- Teilentsalzung
<b>BESTELINFOS</b>		
Artikel-Nr.	4953010	4953011
Verkaufspreis	<b>541,00 €</b>	<b>657,00 €</b>
<b>SONDERZUBEHÖR</b>		
Anschlusschlauch 1m	4956101	27,00
Anschlusschlauch 1,5 m	4956102	32,00
Anschlusschlauch 2 m	4956103	37,00
Anschlusschlauch 2,5 m	4956104	43,00
Anschlussset bestehend aus zwei flexiblen Silikondruckschläuchen mit Edelstahlummantelung, 3/4" Metallanschlussgewinde (gerade), druckbelastbar bis 15 bar, Platzdruck 90 bar, Nennweite DN 10, temperaturbeständig -20 bis + 100 °C, KTW-Freigabe/DVGW-Zulassung.	4956111	90,00
Leitfähigkeitsmessgerät Leitfähigkeitsmessgerät mit digitaler Anzeige; außen liegender Messzelle; Messbereich 0 - 199 µS/cm; zwei Grenzwerte (20/80 µS/cm); individuelle Grenzwerteingabe; optisches Signal bei Grenzwertüberschreitung.	4956125	282,00
Teststäbchen Karbonathärte	4956122	40,00

### NordCap-Vollentsalzungsanlage Serie VE

Tauschpatrone für die Versorgung von Spülmaschinen mit vollentsalztem Wasser 0° dH (Gesamtsalzgehalt)

- Vollentsalzungsanlage (Kunststoffausführung) bei Härtegrad 10° d (GSG)  
VE 15 bis 3.000 Liter  
VE 20 bis 4.000 Liter
- Durchflussleistung max. 1000 Liter/h
- Wasserdruck max. 8 Bar
- vollautomatische Steuerung
- Wasservollentsalzung entfernt alle Salze und Mineralien aus dem Wasser Das Ergebnis: Durch den Einsatz dieses Verfahrens wird ein optimales Spülergebnis erzielt. Gläser und Bestecke sind fleckenfrei, ein Systemschutz ist gegeben.

	VE 15- Vollentsalzung	VE 20- Vollentsalzung
<b>BESTELINFOS</b>		
Artikel-Nr.	4953014	4953015
Verkaufspreis	<b>541,00 €</b>	<b>657,00 €</b>
<b>SONDERZUBEHÖR</b>		
Anschlusschlauch 1m	4956101	27,00
Anschlusschlauch 1,5 m	4956102	32,00
Anschlusschlauch 2 m	4956103	37,00
Anschlusschlauch 2,5 m	4956104	43,00
Anschlussset bestehend aus zwei flexiblen Silikondruckschläuchen mit Edelstahlummantelung, 3/4" Metallanschlussgewinde (gerade), druckbelastbar bis 15 bar, Platzdruck 90 bar, Nennweite DN 10, temperaturbeständig -20 bis + 100 °C, KTW-Freigabe/DVGW-Zulassung.	4956111	90,00
Leitfähigkeitsmessgerät Leitfähigkeitsmessgerät mit digitaler Anzeige; außen liegender Messzelle; Messbereich 0 - 199 µS/cm; zwei Grenzwerte (20/80 µS/cm); individuelle Grenzwerteingabe; optisches Signal bei Grenzwertüberschreitung.	4956125	282,00
Teststäbchen Karbonathärte	4956122	40,00



# NordCap-Teilentsalzung-/ Vollentsalzung Serie TE + VE

**Anwendungsbereiche:** Gewerbliches Geschirrspülen (Gläser, Bestecke)

**Ihre Vorteile bei der NordCap-Teil- und Vollentsalzung:**

- Keine kalkbedingten Betriebs- und Servicekosten
- Umweltschutz durch höhere Effektivität von Reiniger und Klarspüler
- restlos saubere Gläser, fleckenfreies Besteck
- kein Nachpolieren und keine Nachkontrolle erforderlich

**Das Verfahren:**

**NordCap-Teilentsalzung (TE)**

Die Karbonathärte wird durch Bindung von Kalzium- und Magnesium-Ionen in freie Kohlensäure und Wasser überführt, dadurch wird der Salzgehalt des Wassers reduziert.

**Das Ergebnis:** Das Wasser wird weicher. Es ist ein Systemschutz gegeben. Hierdurch wird ein einwandfreies, fleckenfreies Spülergebnis erzielt.

**NordCap-Vollentsalzung (VE)**

Die Wasservollentsalzung entfernt alle Salze und Mineralien aus dem Wasser

**Das Ergebnis:** Durch den Einsatz dieses Verfahrens wird ein optimales Spülergebnis erzielt. Gläser und Bestecke sind fleckenfrei, ein Systemschutz ist gegeben.

Für den mittleren/großen Bedarf	Für den geringeren Bedarf
Bedarf (> 100 l/Tag): - Umkehr-Osmose-Verfahren	Bedarf (< 100 l / Tag): Kunststoffbehälter: – bis 6 bar Druck belastbar
Teilentsalzung (Kunststoffausführung)	Vollentsalzung (Kunststoffausführung)
Typ Kapazität 10° d (KH) TE 15 12.000 Liter TE 20 15.000 Liter TE 30 24.000 Liter	Typ Kapazität 10° d (GSG) VE 15 3.000 Liter VE 20 4.000 Liter VE 30 7.000 Liter



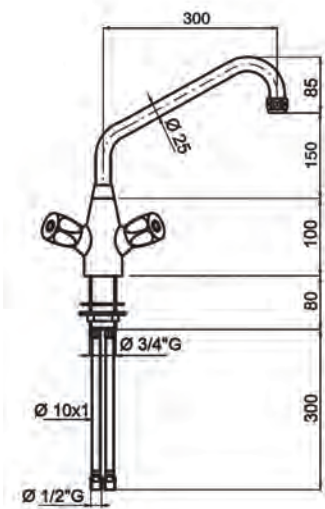
TE 15

TE 20

TE 30



Einlochbatterie 3/4" EUROP Auslauf 25 x 300 x 150 mm



## Einlochbatterie 3/4" EUROP

Auslauf 25 x 300 x 150 mm

- 3/4" KLARCO-Einlochbatterie
- mit EUROP Auslauf 25 x 300 x 150 mm
- Schwenkauslauf Ø 25 mm mit Strahlregler 3/4"
- verkalkungsfrei
- Metallhaubengriffe
- Gewindestutzen L = 80 mm
- Anschlussrohre Ø 10 mm
- Auslaufbefestigungsschraube vorne
- Tischbohrung: Ø 30 mm

### 3/4" EUROP

Auslauf 25 x 300 x 150 mm

#### VERKLEIDUNG

außen CNS DIN 1.4301

#### BESTELINFOS

Artikel-Nr. 4921E21001911  
Verkaufspreis **142,00 €**

## Standbatterie 3/4" schräg EUROP

Auslauf 25 x 300 x 150 mm

- 3/4" KLARCO-Standbatterie - schräg
- EUROP Auslauf 25 x 250 x 150 mm
- Schwenkauslauf Ø 25 mm mit Strahlregler 3/4"
- verkalkungsfrei
- Metallhaubengriffe
- Gewindestutzen L = 80 mm
- Anschlussrohre Ø 10 mm
- Auslaufbefestigungsschraube vorne
- Tischbohrungen: 2 x Ø 30 mm, Abstand: 155 mm

### 3/4" schräg EUROP

Auslauf 25 x 300 x 150 mm

#### VERKLEIDUNG

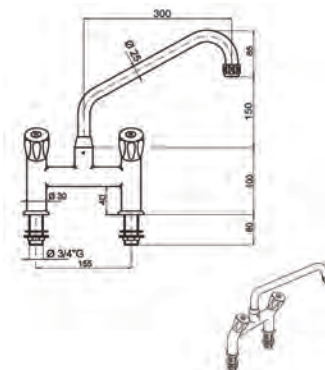
außen CNS DIN 1.4301

#### BESTELINFOS

Artikel-Nr. 4921E30151911  
Verkaufspreis **142,00 €**



Standbatterie 3/4" schräg EUROP Auslauf 25 x 300 x 150 mm





Einlochhebelmischbatterie 1/2" EUROP, langer Bedienhebel, Auslauf 225 mm



Einlochhebelmischbatterie 1/2" EUROP, langer Bedienhebel, Auslauf 275 mm

### Einlochhebelmischbatterie 1/2" EUROP

langer Bedienhebel, Auslauf wahlweise 225 oder 275 mm

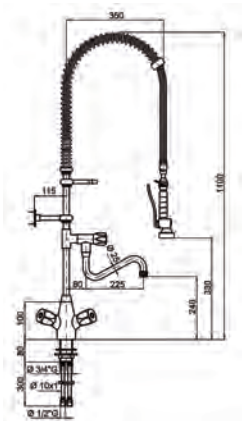
- Einlochhebelmischbatterie 1/2"
- EUROP, langer Bedienhebel
- Auslauf wahlweise 225 oder 275 mm
- Hebel aus Nylon mit Glasfiberverstärkung
- Hochleistungspatrone mit Keramikscheiben
- Schwenkauslauf Ø 25 mm mit Strahlregler 3/4"
- 1" Gewindestutzen L = 80 mm
- Tischbohrung: ø 35 mm

	1/2" EUROP	1/2" EUROP
	langer Bedienhebel, Auslauf 225 mm	langer Bedienhebel, Auslauf 275 mm
<b>VERKLEIDUNG</b>		
außen	CNS DIN 1.4301	
<b>BESTELINFOS</b>		
Artikel-Nr.	4921E29008272	4921E29008772
Verkaufspreis	<b>204,00 €</b>	<b>204,00 €</b>

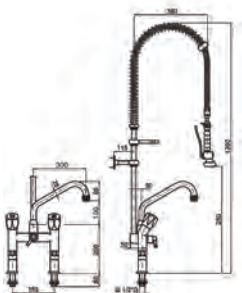




3/4" Geschirrspülbrause mit Einlochbatterie und Schwenkventil



1/2" Geschirrspülbrause mit Standbatterie und Umsteller, Auslauf 300 x 150 mm



### Mischbatterie 3/4" mit Geschirrspülbrause

Ausstattung mit Einlochbatterie und Schwenkventil

- 3/4" Geschirrspülbrause mit Einlochbatterie und Schwenkventil
- ergonomische und rückschlagsfreie Handbrause
- Innenteile aus Edelstahl
- Schutzring im Weichgummi
- glanzpoliertes Edelstahlstandrohr
- Schwenkauslauf Ø 25 mm mit Strahlregler 3/4"
- verkalkungsfrei
- Metallhabengriffe
- Tischbohrung: ø 30 mm

#### Mischbatterie 3/4" mit Geschirrspülbrause

Ausstattung mit Einlochbatterie und Schwenkventil

#### VERKLEIDUNG

außen CNS DIN 1.4301

#### BESTELINFOS

Artikel-Nr. 4923E21003511

Verkaufspreis **394,00 €**

### 2-Loch-Mischbatterie 1/2" mit Geschirrspülbrause

Ausstattung mit Standbatterie und Umsteller, Auslauf 300 x 150 mm

- 1/2" Geschirrspülbrause mit Standbatterie und Umsteller, Auslauf 300 x 150 mm
- ergonomische und rückschlagsfreie Handbrause
- Innenteile aus Edelstahl
- Schutzring im Weichgummi
- glanzpoliertes Edelstahlstandrohr
- Schwenkauslauf Ø 25 mm mit Strahlregler 3/4"
- verkalkungsfrei; Metallhabengriffe
- Tischbohrungen: 2 x ø 23 mm, Abstand 155 mm

#### 2-Loch-Mischbatterie 1/2" mit Geschirrspülbrause

Ausstattung mit Standbatterie und Umsteller, Auslauf 300 x 150 mm

#### VERKLEIDUNG

außen CNS DIN 1.4301

#### BESTELINFOS

Artikel-Nr. 4922E30501911

Verkaufspreis **442,00 €**





1-Loch-Hebelmischbatterie 1/2" mit Geschirrspülbrause

### 1-Loch-Hebelmischbatterie 1/2" mit Geschirrspülbrause

Ausstattung mit Hebelmischbatterie

- 1/2" Geschirrspülbrause mit Hebelmischbatterie
- ergonomische und rückschlagsfreie Handbrause
- Innenteile aus Edelstahl
- Schutzring im Weichgummi
- glanzpoliertes Edelstahlstandrohr
- Schwenkauslauf Ø 25 mm mit Strahlregler 3/4"
- verkalkungsfrei
- Metallhaubengriffe
- Hebel aus Nylon mit Glasfiberverstärkung
- Hochleistungspatrone mit Keramikscheiben
- Tischbohrung: ø 35 mm

#### 1-Loch-Hebelmischbatterie 1/2" mit Geschirrspülbrause

Ausstattung mit Hebelmischbatterie

#### VERKLEIDUNG

außen CNS DIN 1.4301

#### BESTELINFOS

Artikel-Nr. 4922E29148272

Verkaufspreis **378,00 €**



autom. Schlauchaufroller mit Handbrause

### autom. Schlauchaufroller 15 Meter, mit Handbrause

- Automatischer Schlauchaufroller mit 15 Meter Schlauch und Handbrause
- robuste Wandbefestigung aus Stahlblech
- Wickelkörper aus äußerst schlagfesten Kunststoff
- Reinigungsschlauch für lebensmittelverarbeitete Betriebe, besonders beständig gegen tierische- und Geflügelfette
- Nominaler Druck: 80 bar Innenseele: aus synthetischem ölbeständigem Gummi. Aussendecke: aus synthetischem Gummi, besonders abriebfest Verstärkung: ein hochzugsfestes Textilgeflecht
- Temperaturbereich: -40°C bis +150°C
- max. Handbrausendruck: 24 bar
- Durchsatz: 60 l/min bei 20 bar, 43 l/min bei 10 bar

#### 15 Meter, mit Handbrause

#### BESTELINFOS

Artikel-Nr. 494100100

Verkaufspreis **1.019,00 €**



# Allgemeine Verkaufs- und Lieferbedingungen

## Allgemeine Verkaufs- und Lieferbedingungen

### I. Allgemeines

- (1) Es gelten ausschließlich unsere Verkaufs- und Lieferbedingungen. Entgegenstehende oder von unseren Bedingungen abweichende Bedingungen des Käufers erkennen wir nicht an, es sei denn, wir haben ihrer Geltung ausdrücklich schriftlich zugestimmt. Unsere Verkaufs- und Lieferbedingungen gelten auch dann, wenn wir in Kenntnis solcher Bedingungen des Käufers die Lieferung an den Käufer vorbehaltlos ausführen.
- (2) Unsere Verkaufs- und Lieferbedingungen gelten nur gegenüber Unternehmern i.S. von § 14 Abs. 1 BGB. Sie gelten auch für alle künftigen Geschäfte mit dem Käufer.

### II. Angebot und Angebotsunterlagen

- (1) Alle Abbildungen, Gewichts- und Maßangaben in unseren Verkaufshandbüchern, Katalogen, Prospekten, Anzeigen etc. und in den von uns unterbreiteten Angeboten sind nur annähernd bestimmt, soweit sie nicht ausdrücklich als verbindlich bezeichnet sind. Zwischenverkauf der Ware bleibt vorbehalten.
- (2) An Abbildungen, Zeichnungen, Kalkulationen und sonstigen Unterlagen behalten wir uns Eigentums- und Urheberrechte vor. Vor ihrer Weitergabe an Dritte bedarf der Käufer unserer ausdrücklichen schriftlichen Zustimmung.

### III. Preise und Zahlungsbedingungen

- (1) Die angegebenen Preise gelten vorbehaltlich besonderer Vereinbarung „ab Werk“ einschließlich Verladung. Zu den Preisen kommen die gesetzliche Umsatzsteuer und gegebenenfalls die anteilige Transport- und Versicherungskostenpauschale gem. Ziffer V. 2 hinzu.
- (2) Bei Barverkauf ist der Kaufpreis sofort nach Empfang der Ware ohne Abzug zahlbar. Der Abzug von Skonto bedarf besonderer schriftlicher Vereinbarung. Skontogewährung hat zur Voraussetzung, dass das Konto des Käufers keine weiteren fälligen Rechnungsbeträge aufweist.
- (3) Zahlungen gelten an dem Tage als geleistet, an dem wir über den Betrag verfügen können; sie werden jeweils auf die älteste fällige Schuld angerechnet.
- (4) Aufrechnungsrechte stehen dem Käufer nur zu, wenn seine Gegenansprüche unbestritten oder rechtskräftig festgestellt sind. Zur Ausübung eines Zurückbehaltungsrechtes ist er insoweit befugt, als sein Gegenanspruch auf dem gleichen Vertragsverhältnis beruht.

### IV. Lieferzeit

- (1) Die angegebenen Lieferzeiten geltend annähernd, es sei denn, dass wir schriftlich eine verbindliche Lieferfrist zugesagt haben. Der Beginn einer von uns verbindlich angegebenen Lieferfrist setzt die Abklärung aller technischen Fragen voraus.
- (2) Die Einhaltung unserer Lieferverpflichtung ist an die ordnungsgemäße Erfüllung der Verpflichtungen des Käufers gebunden.
- (3) Die Lieferfrist ist eingehalten, wenn bis zu ihrem Ablauf die Ware zum Versand gebracht oder die Versandbereitschaft mitgeteilt worden ist.
- (4) Geraten wir aus Gründen, die wir zu vertreten haben, in Lieferverzug, so

ist der Käufer berechtigt, für jede vollendete Woche Verzug eine pauschalierte Verzugsentschädigung in Höhe von 3% des Wertes der vom Verzug betroffenen Ware, maximal 10% dieses Wertes zu verlangen. Beruht der Verzug auf Vorsatz oder grober Fahrlässigkeit, bleibt es bei der gesetzlichen Haftung.

- (5) Kommt der Käufer in Annahmeverzug oder verletzt er schuldhaft sonstige Mitwirkungspflichten, sind wir berechtigt, den uns daraus entstandenen Schaden ersetzt zu verlangen. In diesem Fall geht die Gefahr eines zufälligen Untergangs oder einer zufälligen Verschlechterung der Kaufsache in dem Zeitpunkt auf den Käufer über, in dem dieser in Verzug gerät.

### V. Gefahrübergang, Transport, Rücknahme

- (1) Sofern sich aus der Auftragsbestätigung nichts anderes ergibt, ist Lieferung „ab Werk“ vereinbart.
- (2) Die „ab Werk“ an den Käufer zu liefernden Waren werden auf dessen Kosten von uns transportgerecht verpackt und gegen Transportschäden versichert. Wir erheben dafür eine anteilige Transport- und Versicherungskostenpauschale in Höhe von 1,95% des Netto-Warenwertes innerhalb der Bundesrepublik Deutschland.
- (3) Wir haben unsere Verpackungen bei einem in allen deutschen Bundesländern zugelassenen dualen Entsorgungs- und Recyclingsystem gem. § 6 Abs. 1 VerpackungsVO angemeldet und sind somit in Deutschland von der Rücknahme sämtlicher Verpackungen befreit. Euro-Paletten nehmen wir jedoch zurück.
- (4) Mit Bezug auf die ElektroaltgeräteVO und das Elektro- und ElektronikgeräteG weisen wir darauf hin, dass die von uns gelieferten Geräte ausschließlich für die gewerbliche Nutzung außerhalb privater Haushalte bestimmt sind. Eine Rücknahme der Geräte erfolgt nicht.

### VI. Garantie und Gewährleistung

- (1) Wir gewähren auf Produkte unseres NordCap Kühltechnik-Sortiments eine Garantie von 24 Monaten und für Produkte unserer Handelsmarke COOL eine Garantie von 12 Monaten. Auf Produkte unseres Koch- und Spültechnik-Sortiments gewähren wir 12 Monate Garantie für Lohn und Material sowie weitere 12 Monate Garantie für Material. Die Garantie auf von uns gelieferte Ersatzteile beträgt ebenfalls 12 Monate (Material). Die gewährten Garantien gelten jeweils ab Rechnungsstellung und nach Maßgabe der folgenden Bedingungen. Diese Garantien stellen eine freiwillige zusätzliche Leistung von uns dar. Die gesetzlichen Gewährleistungsansprüche bleiben davon unberührt, soweit sie nachfolgend nicht abgeändert werden.
- (2) Die Garantieleistung bezieht sich auf alle Mängel der Produkte, die nachweislich auf Material- oder Fabrikationsfehler zurückzuführen sind. Von der Garantie ausgenommen sind Teile, die infolge unsachgemäßer Bedienung oder Reparatur, wegen mangelhafter Wartung oder wegen normaler Abnutzung (Verschleißteile) unbrauchbar geworden sind.
- (3) Die Garantieleistung und die gesetzliche Gewährleistung beinhalten nach unserer Wahl Nacherfüllung durch Mangelbeseitigung oder den kostenlosen Ausbau, Transport und Ersatz des mangelhaften Teils. Der Käufer ist verpflichtet, den anlässlich der Nacherfüllung erforderlichen werdenden Ausbau der mangelhaften Sache selbst vorzunehmen. Wir übernehmen die dem Käufer dabei entstehenden Kosten, allerdings nur, soweit sie Selbstkosten des Käufers ohne Gewinnanteil sind. Kosten für den Einbau des ersetzten

## Allgemeine Verkaufs- und Lieferbedingungen

Teils werden nicht übernommen.

- (4) Die Erbringung einer Garantieleistung führt nicht zur Verlängerung der Garantiezeit. Bei einer Nacherfüllung im Rahmen der gesetzlichen Gewährleistung erstreckt sich der Neubeginn der gesetzlichen Verjährung nur auf den gerügten und durch die Nacherfüllung noch nicht beseitigten Mangel.
- (5) Die von uns gelieferten technischen Geräte sind empfindlich und bedürfen sorgfältiger Wartung, Reinigung und Pflege. Sämtliche Mängelansprüche setzen deshalb voraus, dass die gelieferten Geräte ordnungsgemäß aufgestellt, in Betrieb genommen und gebraucht werden. Dabei sind die in der Betriebsanleitung vorgeschriebenen Wartungs-, Pflege- und Reinigungsmaßnahmen durchzuführen. Dem Käufer obliegt der Nachweis, dass er die entsprechenden Maßnahmen ordnungsgemäß durchgeführt hat. Dies gilt insbesondere bei Schäden, die durch aggressive Lebensmittel, wie zum Beispiel Essigsäure, Milchsäure, etc. verursacht worden sein könnten.
- (6) Schlägt die Nacherfüllung fehl, kann der Käufer nach seiner Wahl vom Vertrag zurücktreten oder Minderung verlangen.
- (7) Weitergehende Ansprüche des Käufers – auch solche aus § 437 Nr. 3 BGB – sind vorbehaltlich Absatz 6 ausgeschlossen. Wir haften deshalb weder aus der Garantie noch aus der gesetzlichen Gewährleistung für Schäden, die nicht am Liefergegenstand selbst entstanden sind, insbesondere haften wir nicht für entgangenen Gewinn oder sonstige Vermögensschäden des Käufers.
- (8) Sofern wir schuldhaft eine wesentliche Vertragspflicht verletzen, ist die Haftung auf den vertragstypisch vorhersehbaren Schaden begrenzt; im Übrigen ist sie gem. Absatz 5 ausgeschlossen. Beruht die Schadensursache auf Vorsatz oder grober Fahrlässigkeit, haften wir nach den gesetzlichen Bestimmungen.

### VII. Haftungsausschluss

- (1) Eine weitergehende Haftung auf Schadensersatz als unter Ziffer VI. vorgesehen ist ausgeschlossen. Dies gilt insbesondere für Schadensersatzansprüche aus Verschulden bei Vertragsschluss, wegen sonstiger Pflichtverletzungen oder wegen deliktischer Ansprüche auf Ersatz von Sachschäden gemäß § 823 BGB.
- (2) Soweit unsere Haftung für Schäden ausgeschlossen oder eingeschränkt ist, gilt dies auch im Hinblick auf eine persönliche Schadensersatzhaftung unserer Mitarbeiter, Vertreter und Erfüllungsgehilfen.

### VIII. Eigentumsvorbehalt und Sicherheiten

- (1) Wir behalten uns das Eigentum an der Kaufsache bis zum Eingang aller Zahlungen aus dem Liefervertrag vor. Bei vertragswidrigem Verhalten des Käufers, insbesondere bei Zahlungsverzug, sind wir berechtigt, die Kaufsache zurückzunehmen. In der Zurücknahme liegt

kein Rücktritt vom Vertrag, es sei denn, wir haben dies ausdrücklich schriftlich erklärt. Nach Rücknahme der Kaufsache sind wir zu deren Verwertung befugt. Der Verwertungserlös ist auf die Verbindlichkeiten des Käufers – abzüglich angemessener Verwertungskosten – anzurechnen.

- (2) Wir sind berechtigt, den unter Eigentumsvorbehalt stehenden Liefergegenstand auf Kosten des Käufers gegen Diebstahl, Bruch-, Feuer-, Wasser- und sonstige Schäden zu versichern, sofern nicht der Käufer selbst die Versicherung nachweislich abgeschlossen hat.
- (3) Bei Pfändungen oder sonstigen Eingriffen Dritter hat uns der Käufer unverzüglich schriftlich zu benachrichtigen, damit wir Klage gemäß § 771 ZPO erheben können. Soweit der Dritte nicht in der Lage ist, uns die gerichtlichen und außergerichtlichen Kosten einer Klage gemäß § 771 ZPO zu erstatten, haftet der Käufer für die uns insoweit entstandenen Kosten.
- (4) Der Käufer ist berechtigt, die Kaufsache im ordentlichen Geschäftsgang weiter zu verkaufen. Er tritt uns bereits jetzt alle Forderungen, die ihm aus der Weiterveräußerung gegen seine Abnehmer oder Dritte erwachsen, in Höhe unserer Forderung (einschließlich Umsatzsteuer) aus dem Liefervertrag ab. Zur Einziehung dieser Forderungen bleibt der Käufer auch nach der Abtretung ermächtigt. Unsere Befugnis, die Forderungen selbst einzuziehen, bleibt hiervon unberührt. Wir verpflichten uns jedoch, diese Forderungen nicht einzuziehen, solange der Käufer nicht in Zahlungsverzug gerät, kein Antrag auf Eröffnung des Insolvenzverfahrens gestellt ist oder Zahlungseinstellung vorliegt. Kommt es aber dazu, können wir verlangen, dass der Käufer uns die abgetretenen Forderungen und deren Schuldner bekannt gibt, alle zum Einzug erforderlichen Angaben macht, die dazugehörigen Unterlagen aushändigt und den (Dritt-)Schuldnern die Abtretung mitteilt.
- (5) Wir verpflichten uns, die uns zustehenden Sicherheiten auf Verlangen des Käufers insoweit freizugeben, als der realisierbare Wert unserer Sicherheiten die zu sichernden Forderungen um mehr als 10% übersteigt; die Auswahl der freizugebenden Sicherheiten obliegt uns.

### IX. Erfüllungsort, Gerichtsstand und anwendbares Recht

- (1) Erfüllungsort für alle Lieferungen und Leistungen ist nach unserer Wahl Bremen oder der Sitz unserer eingetragenen Niederlassungen in Erkrath und Hamburg.
- (2) Als Gerichtsstand wird Bremen vereinbart.
- (3) Es gilt deutsches Recht; die Geltung des UN-Kaufrechts ist ausgeschlossen.

Fassung vom Oktober 2010

## NordCap GmbH & Co. KG

Geschäftsführung: Lutz Blasberg, Klaus Ziegler, Christian Zöger  
 AG Bremen HRA 25644, eingetragene Zweigniederlassungen in Hamburg und Erkrath  
 pHG NordCap Beteiligungsgesellschaft mbH, AG Bremen HRB 26466

[www.nordcap.de](http://www.nordcap.de)



# Kurzübersicht ZANUSSI Professional Spülmaschinen (Untertisch- und Haubenspülmaschinen)



Gerätetyp	LB 2 DPDI	LB 2 WSDPDI	LS 5 3	LS 5 3DP	LS 6 ID	LS 6 AIDD	LS 6 AIDDWS	LS 9 TD	LS 14 AID	LS 14 AIWS
Merkmale / Artikelnummer	406 402 062	406 402 063	406 400 144	406 400 146	406 502 048	406 502 057	406 502 053	406 505 052	406 504 238	406 504 239
Leistung: Körbe/h	30	30	30	30	40	40	40	67	67	67
Elektroanschluss	230V /1N / 50Hz	230V /1N / 50Hz	400V / 3N / 50Hz	400V / 3N / 50Hz	400V / 3N / 50Hz	400V / 3N / 50Hz	400V / 3N / 50Hz	400V / 3N / 50Hz	400V / 3N / 50Hz	400V / 3N / 50Hz
Gesamt kW	3,3	3,3	5,35	5,35	5,35	5,35	5,35	9,9	10,2	9,9
Außenabmessungen: BxTxH mm	460 x 565 x 715	460 x 565 x 715	600 x 620 x 820	600 x 620 x 820	600 x 612 x 850	600 x 612 x 850	600 x 612 x 850	748 x 833 x 1515	735 x 815 x 1507	735 x 815 x 1507
Innenabmessungen: BxTxH mm	400 x 400 x 290	400 x 400 x 290	500 x 500 x 330	500 x 500 x 330	500 x 500 x 335	500 x 500 x 335	500 x 500 x 335	585 x 560 x 409	590 x 560 x 409	590 x 560 x 409
Einschubhöhe in mm	290	290	330	330	335	335	335	409	409	409
Korpus	doppelwandig/CNS	doppelwandig/CNS	einwandig/CNS	einwandig/CNS	doppelwandig/CNS	doppelwandig/CNS	doppelwandig/CNS	einwandig/CNS	doppelwandig/CNS	doppelwandig/CNS
Anzahl Spülprogramme	2	2	2	2	3	3	3	3	4	4
Dauer der Spülprogramme in sek	120/300	120/300	120/180	120/180	90/120/240	90/120/240	90/120/240	54/90/150	54/90/150/Dauer	54/90/150/Dauer
Spülmittel-Dosiergerät	•	•	optional o. extern	optional o. extern	•	•	•	•	•	–
Klarspülmittel-Dosiergerät	•	•	•	•	•	•	•	•	•	•
Wasserenthärter	–	•	–	–	–	–	•	–	–	•
Laugenpumpe	•	•	–	•	optional	•	•	optional	–	•
Selbstreinigungsprogramm	–	–	•	•	•	•	•	•	•	•
Drucksteigerungspumpe	optional	optional	optional	optional	–	•	•	optional	•	•
Programmierung Spülprogramme	–	–	•	•	•	•	•	•	•	•
digitales Display	–	–	•	•	•	•	•	•	•	•
Temperaturanzeige	–	–	•	•	•	•	•	•	•	•
Fehlerdiagnosesystem	–	–	•	•	•	•	•	•	•	•
HACCP-/ACTIVE-Steuerung	–	–	–	–	•	•	•	–	•	•
Schnittstelle RS 485	–	–	•	•	•	•	•	•	•	•
rotierende Spülarme	CNS	CNS	Kunststoff	Kunststoff	CNS	CNS	CNS	CNS	CNS	CNS
tiefgezogener Tank	–	–	–	–	•	•	•	–	•	•
Edelstahlfilter	•	•	optional	optional	•	•	•	•	•	•
autom. Boilerentleerung	–	–	–	–	•	•	•	–	•	•
Softstart	–	–	•	•	•	•	•	•	•	•
Boilerinhalt in l	5	5	5,8	5,8	12	12	12	12	12	12
Tankinhalt in l	6	6	33	33	23	23	23	42	40	40
Wasserverbrauch Nachspülung in l	2,3	2,3	3,3	3,3	3	3	3	3	3	3
Leistung Tankheizung in kW	0,8	0,8	2	2	2	2	2	2,2	3	3
Leistung Boilerheizung in kW	3	3	4,5	4,5	4,5	4,5	4,5	9	9	9
Zentraler Anschlusskasten	–	–	•	•	•	•	•	•	•	•
Schutzart DIN EN 60529	IPX4	IPX4	IPX4	IPX4	IPX4	IPX4	IPX4	IPX5	IPX5	IPX5
Lautstärke DIN 45635 (LpAeq)	< 61 dB	< 61 dB	< 70 dB	< 70 dB	< 65 dB	< 65 dB	< 65 dB	< 68 dB	< 63 dB	< 63 dB
Boilerart	Druck	Druck	Druck	Druck	Druck	atmosphärisch	atmosphärisch	Druck	atmosphärisch	atmosphärisch
Temperatur Spülung in °C	55 - 65	55 - 65	55 - 65	55 - 65	55 - 65	55 - 65	55 - 65	55 - 65	55 - 65	55 - 65
Temperatur Nachspülung in °C	80 - 90	80 - 90	80 - 90	80 - 90	80 - 90	84	84	80 - 90	84	84
Kaltnachspülung	•	•	–	–	programmierbar	programmierbar	programmierbar	programmierbar	programmierbar	programmierbar
Wasserhärte in °dH	0 bis 8	4 bis 22	0 bis 8	0 bis 8	0 bis 8	0 bis 8	4 bis 17	0 bis 8	0 bis 8	4 bis 17
Wasserdruck in bar	2 bis 3	2 bis 3	2 bis 3	2 bis 3	2 bis 3	0,5 bis 7	0,5 bis 7	2 bis 3	2 bis 3	2 bis 3
max. Temp. Wasseranschluss in °C	10	10	50	50	50	50	50	50	50	50
Nettogewicht in kg	37	37	57	57	68	68	71	98	128	128
CE - geprüft	ja	ja	ja	ja	ja	ja	ja	ja	ja	ja

• ja/Serie – nein

Die Kaltnachspülung ist abhängig von der Zulufttemperatur.

Technische Änderungen vorbehalten, Abweichungen möglich

Beratung, Planung, Aufstellung, Einweisung und Service erfolgen durch Ihren Fachhandelspartner:

## Profi-Technik für Frische und Genuss

[www.nordcap.de](http://www.nordcap.de)

**12681 Berlin**

Wolfener Str. 32/34, Haus K  
Tel. +49 30 936684-0  
Fax +49 30 936684-44  
[berlin@nordcap.de](mailto:berlin@nordcap.de)

**28307 Bremen**

Thalenhorststr. 15  
Tel. +49 421 48557-0  
Fax +49 421 488650  
[bremen@nordcap.de](mailto:bremen@nordcap.de)

**44141 Dortmund**

Bovermannstr. 2a  
Tel. +49 231 961022-0  
Fax +49 231 961022-11  
[dortmund@nordcap.de](mailto:dortmund@nordcap.de)

**40699 Erkrath**

Max-Planck-Str. 30  
Tel. +49 211 540054-0  
Fax +49 211 540054-54  
[erkrath@nordcap.de](mailto:erkrath@nordcap.de)

**21079 Hamburg**

Großmoorbogen 5  
Tel. +49 40 766183-0  
Fax +49 40 770799  
[hamburg@nordcap.de](mailto:hamburg@nordcap.de)

**55218 Ingelheim**

Otto-Hahn-Str. 6  
Tel. +49 6132 7101-0  
Fax +49 6132 7101-20  
[ingelheim@nordcap.de](mailto:ingelheim@nordcap.de)

**97076 Würzburg**

Friedrich-Bergius-Ring 24  
Tel. +49 931 20550-10  
Fax +49 931 20550-20  
[wuerzburg@nordcap.de](mailto:wuerzburg@nordcap.de)